



Leica CM1900 UV

Cryostat

Mode d'emploi

Leica CM1900 UV, V1.2 Français – 12/2006

A conserver à portée de la main.

Lire attentivement avant la mise en service !

Leica
MICROSYSTEMS

REMARQUE

Les informations, données numériques, remarques et jugements de valeur contenus dans la présente documentation constituent à notre connaissance, basée sur des recherches approfondies, l'état actuel des connaissances scientifiques et techniques. Nous ne sommes pas tenus d'adapter à intervalles réguliers le présent manuel aux nouveaux développements techniques ni de fournir à nos clients des compléments, mises à jour etc. de ce manuel. Pour les indications, les dessins, les illustrations techniques etc. erronés contenus dans ce manuel notre responsabilité est exclue dans les limites autorisées conformément aux prescriptions juridiques nationales applicables dans chaque cas individuel. En particulier, nous ne pouvons en aucun cas être tenus responsables des pertes financières ou autres dommages consécutifs en rapport avec le respect des indications et autres informations de ce manuel.

Les indications, dessins, illustrations et autres informations du présent manuel qu'il s'agisse du contenu ou de détails techniques ne peuvent être considérés comme des caractéristiques garanties de nos produits.

Sur ce point, seules les dispositions contractuelles entre nous et nos clients font autorité.

Leica se réserve le droit de modifier la spécification technique ainsi que le processus de fabrication sans préavis. C'est seulement ainsi qu'un processus permanent d'amélioration de la technologie et du processus de fabrication de nos produits est possible.

La documentation présente est protégée par droits d'auteur. Tous les droits d'auteur sont détenus par Leica Microsystems Nussloch GmbH.

Toute reproduction (même partielle) du texte et des illustrations par impression, photocopie, microfilm, Web Cam ou autres procédés – y compris tous les systèmes et supports électroniques – est soumise à l'autorisation préalable expresse et par écrit de Leica Microsystems Nussloch GmbH.

Pour le numéro de série et l'année de fabrication, veuillez vous reporter à la plaque signalétique au dos de l'appareil.

© Leica Microsystems Nussloch GmbH



Publié par :
Leica Microsystems Nussloch GmbH
Heidelberger Str. 17 - 19
D-69226 Nussloch
Allemagne

Téléphone : +49 (6224) 143-0
Télécopie : +49 (6224) 143-200
Courriel : histo_info@leica-microsystems.com
Internet : <http://www.histo-solutions.com>

Table des matières

1.	Remarques importantes	6
1.1	Symboles utilisés dans le texte et leur signification	6
1.2	Groupe d'utilisateurs	6
1.3	Utilisation de l'instrument conforme	6
1.4	Type d'instrument	6
2.	Consignes de sécurité pour l'utilisation du cryostat	7
2.1	Déballage et installation	7
2.2	Sécurités	7
3.	Généralités	11
3.1	Remarques générales	11
4.	Caractéristiques techniques	12
5.	Équipement standard	14
6.	Installation	15
6.1	Emplacement approprié	15
6.2	Installation et déplacement ultérieur	16
6.3	Montage du volant	18
6.4	Montage du bloc de dissipation de la chaleur	18
6.5	Mise en place des accessoires	19
6.6	Mise en place des accessoires optionnels	20
7.	Mise en service du cryostat	21
7.1	Refroidissement du couteau	21
7.2	Montage de l'embase de porte-couteau	21
7.3	Mise en place du porte-couteau	22
7.4	Branchement électrique	22
7.5	Mise sous tension	23
7.6	Tableaux de commande du CM1900UV – tableau de commande 1	23
7.7	Sélection des valeurs	25
8.	Pratique quotidienne	40
8.1	Sélection de la température de l'enceinte	40
8.2	Montage des échantillons sur les platines	40
8.3	Activation / désactivation refroidissement de l'objet	31
8.4	Activation / désactivation du refroidissement de l'enceinte	31
8.5	Fixation de l'échantillon dans la tête de l'objet	32
8.6	Montage du couteau	33

8.7	Approche de l'objet à l'aide du mouvement rapide	33
8.8	Dégrossissage du bloc	34
8.9	Montage du dispositif anti-roll	34
8.10	La coupe	35
9.	Nettoyage et désinfection	36
9.1	Nettoyage et désinfection	36
9.2	Remise sous tension	37
10.	Dépose du microtome	38
10.1	Pour déposer le microtome :	38
11.	Montage du microtome dans l'enceinte	41
11.1	Pour remonter le microtome dans l'enceinte :	41
12.	Entretien	44
12.1	Généralités	44
12.2	Remplacement du tube fluorescent/de la lampe UVC	45
13.	Dysfonctionnements et remèdes	47
14.	Tableau des températures (-°C)	51
15.	Accessoires optionnels	52
15.1	Dispositif d'orientation de l'objet	52
15.2	Thermobloc	53
16.	Références pour la commande, accessoires optionnels	54
17.	Certificat de Décontamination (copie originale)	56
18.	Garantie et service après-vente	58

1. Remarques importantes

1.1 Symboles utilisés dans le texte et leur signification



Les remarques relatives aux dangers potentiels sont imprimées sur fond gris et signalées par un triangle d'avertissement .



Les conseils utiles ou informations importantes pour l'utilisateur sont imprimés sur fond gris et signalés par un .



Avertissement d'un rayonnement UVC !

(5)
(Fig.5) Les chiffres entre parenthèses renvoient aux figures et aux numéros repères sur les figures.

1.2 Groupe d'utilisateurs

Seul le personnel de laboratoire ayant reçu les instructions nécessaires est autorisé à utiliser le Leica CM1900 UV.

L'utilisateur ne commencera à travailler sur le cryostat qu'après avoir lu attentivement le présent mode d'emploi et une fois qu'il se sera familiarisé avec tous les détails techniques de cet appareil.



La désinfection chimique et le rayonnement UV n'évitent nullement d'utiliser la protection manuelle conforme aux dispositions réglementaires en vigueur au laboratoire (telles que le port de lunettes de protection, de gants, d'une blouse, d'un masque, etc.).

Ces désinfections représentent une réduction du nombre de germes d'au moins 99,99 %.

1.3 Utilisation de l'instrument conforme

Les échantillons ne doivent pas séjourner longtemps dans l'appareil, sous peine d'être détruits en cas de panne de courant ou de fonctionnement défectueux de l'appareil.

Pendant le dégivrage, il faut retirer de l'enceinte les échantillons sensibles en raison de la forte montée en température de l'enceinte.

Le cryostat devra être utilisé exclusivement pour les applications indiquées ci-dessus et selon les instructions données dans le présent mode d'emploi.

Le Leica CM1900 UV est approprié pour les DIV (diagnostics in vitro).

Toute autre utilisation du cryostat sera considérée comme non conforme à sa destination.

1.4 Type d'instrument

Les indications fournies dans le présent mode d'emploi sont uniquement valables pour le type figurant sur la page de titre.

La plaque du constructeur portant le numéro de série est fixée au dos du cryostat.



Fig. 1

2. Consignes de sécurité pour l'utilisation du cryostat

2.1 Déballage et installation

- Le bon fonctionnement du cryostat ne peut être garanti que si toutes ses parois se trouvent à une distance de 10 cm au moins des murs et des meubles ou autres appareils qui l'entourent (Cf. « Caractéristiques techniques »).
- Le cryostat devra toujours être transporté debout ou incliné au maximum de 40°.
- Pour garantir la sécurité du transport sur un chariot élévateur, il faut 3 personnes : l'une tirant le chariot, les deux autres maintenant l'appareil de chaque côté du chariot pour l'empêcher de tomber.
- Avant de brancher le cryostat sur le secteur, veuillez consulter le chapitre « Caractéristiques techniques ».
- L'appareil doit être branché exclusivement à une prise secteur qui est mise à la terre.
Longueur du câble secteur : jusqu'à 3,5m Possibilité d'une rallonge : **non**



Ne pas mettre le cryostat en marche s'il n'est pas en position verticale depuis 4 heures au moins. Ce délai est nécessaire pour que l'huile du compresseur qui pourrait s'être déplacée pendant le transport redescende dans le carter. Il doit y avoir séchage complet de l'eau de condensation qui s'est déposée sur les composants électriques.

En n'observant pas ce délai on s'exposerait à de graves dégâts.

L'appareil pesant 170 kg, il faut 4 personnes pour le soulever (2 personnes par mancheron).

2.2 Sécurité

Le cryostat est doté des sécurités suivantes : blocage du volant et protège-doigts sur le porte-couteau.



Pour éviter tout dommage dû aux rayons UV, la désinfection ne peut démarrer qu'après la fermeture adéquate de l'écran en verre et l'activation des dispositifs de sécurité.

En observant strictement les consignes de sécurité du présent mode d'emploi, l'utilisateur s'assure un maximum de protection à l'égard des accidents pouvant survenir dans l'utilisation du cryostat.

2. Consignes de sécurité pour l'utilisation du cryostat

Couteaux de microtome

- Faites toujours très attention lorsque vous manipulez les couteaux et les lames. Le tranchant est extrêmement coupant.
- Ne laissez jamais traîner les couteaux et les porte-couteaux avec couteau ou lame montés.
- Ne posez jamais un couteau le tranchant en haut.



Le port des gants de protection livrés avec l'appareil est fortement recommandé !

- N'essayez jamais de rattraper un couteau qui tombe.
- Avant toute manipulation sur le couteau ou l'objet et chaque fois que vous voulez changer l'échantillon, bloquez le volant et mettez le protège-doigts sur le tranchant.
- Pendant les pauses, prenez soin de bloquer le volant et de recouvrir le tranchant du protège-doigts.
- Un contact prolongé avec les parties froides de l'appareil peut provoquer des gelures.

Nettoyage, désinfection – Remise sous tension de l'appareil



Il n'est pas nécessaire de sortir le microtome de l'enceinte pour la désinfecter ; il est toutefois possible de le déposer le cas échéant.

- L'appareil est prévu pour la désinfection par UV ! Grâce à l'étanchement spécial du microtome, il convient également pour la désinfection par vaporisation au Leica Cryofect. (Leica Cryofect n'est pas disponible dans tous les pays !)



Enlevez les débris de coupe après CHAQUE découpe et AVANT un changement d'échantillon : utilisez un mouchoir en papier imbibé de Cryofect (ou d'un désinfectant alcoolisé) et ôtez soigneusement les résidus de coupe. Après quoi, vous pouvez démarrer la désinfection ! Chaque nouvel échantillon est une source potentielle de contamination.

- Pour la désinfection, observer les précautions qui s'imposent (port de gants, masque, blouse, etc.).
- Lors de l'utilisation des produits de désinfection et de nettoyage, observer rigoureusement les consignes de sécurité du fabricant !

2. Consignes de sécurité pour l'utilisation du cryostat

- Pour dégraisser le guide anti-roll en verre du porte-couteau CE, CN ou CE-TC, utiliser de l'acétone ou de l'alcool.
- Les produits de nettoyage devront être éliminés en conformité avec votre réglementation.
- Ne jamais essayer de sécher l'enceinte avec un appareil chauffant. On s'exposerait à de graves dommages sur le système de refroidissement.
- Pour remettre le cryostat sous tension après nettoyage, attendre qu'il soit parfaitement sec. Sinon, risque de givrage !
- Sécher soigneusement toutes les pièces provenant du cryostat froid avant de les remettre dans l'enceinte.
- Les deux plaques de protection du microtome doivent être parfaitement sèches lorsqu'on remet le cryostat sous tension.



Pour obtenir des informations détaillées concernant la désinfection, vous pouvez vous adresser à Leica Microsystems.

Dépose et remontage du microtome

- Avant de déposer le microtome, mettre le cryostat hors tension, le débrancher et enlever la fenêtre à guillotine !



Démonter la lampe d'éclairage de l'enceinte et la lampe UV avant de démonter le microtome.



Un montage ou démontage non conforme peut entraîner la destruction de la lampe UVC. Le cas échéant, le remplacement de la lampe doit être effectué par le service après-vente ! Il est impératif de faire attention au mercure métallique et de l'éliminer de façon appropriée.

- Pour déposer le microtome, amener la poignée du volant à sa position la plus basse ; en effet, lorsqu'on sort le microtome la tête de l'objet glisse vers le bas et risque de blesser l'opérateur.
- S'assurer que le microtome est parfaitement sec avant de le remonter dans l'enceinte. Sinon, l'humidité subsistant à l'intérieur se transformerait en givre gênant le fonctionnement et risquant de provoquer des dégâts sur l'instrument.
- Tous les éléments que l'on a sortis du cryostat doivent être parfaitement secs avant d'être remis dans l'enceinte !
(Pour avoir des instructions détaillées, se référer au chapitre 10, page 38 et suivantes)

2. Consignes de sécurité pour l'utilisation du cryostat

- On s'assurera que l'enceinte est parfaitement sèche avant de remettre l'appareil sous tension (risques de givre) !
- Lorsqu'on sort le microtome de l'enceinte pour le nettoyer ou le désinfecter, on observera les consignes de sécurité données au chapitre « Nettoyage/Désinfection ».

Précautions à prendre avec les échantillons – Dégivrage

- Respecter les consignes générales du laboratoire concernant les échantillons présentant un risque de contamination ou d'infection.
- Sortir tous les échantillons de l'enceinte avant de lancer le dégivrage de l'appareil !
- Ne pas laisser d'échantillon dans la tête de l'objet lorsqu'on le fait dégivrer.



Ne laissez jamais d'échantillons sans surveillance dans l'enceinte en dehors des séances de travail. Le cryostat n'a pas été prévu pour la conservation d'échantillons congelés.

Entretien



Des gestes non conformes (lors du montage ou démontage du microtome ou du remplacement de la lampe UVC) peuvent entraîner la destruction de la lampe. Le cas échéant, le remplacement de la lampe doit être effectué par le service après-vente ! Il est impératif de faire attention au mercure métallique et de l'éliminer de façon appropriée.

- Avant un remplacement de fusible ou de lampe, il convient de mettre l'appareil hors tension et de le débrancher !
- Il est impératif d'utiliser des fusibles et des lampes du même type que les fusibles et les lampes d'origine (voir « Caractéristiques techniques »).



Le clignotement en alternance des deux messages de désinfection signifie qu'il faut remplacer les tubes UV.

Le CM 1900 UV est un cryostat à microtome enfermé sous une protection parfaitement étanche, avec refroidissement séparé de l'objet. Il est principalement utilisé pour le diagnostic extemporané.

Des symboles clairs permettent d'identifier immédiatement les éléments de contrôle et de commande. Les témoins à DEL attirent l'attention. L'enceinte cryostatique en acier inoxydable de qualité supérieure est soudée sans joints ; pour faciliter le nettoyage, on a supprimé tous les coins difficilement accessibles.

Le cryostat fonctionne entièrement sans CFC ; il est en conformité avec les très rigoureuses normes de sécurité VDE et UL.

3.1 Remarques générales

Le cryostat a été construit et contrôlé conformément aux dispositions relatives à la sécurité des instruments électriques de mesure, de commande, de réglage et des instruments de laboratoire .

Vous trouverez des informations actuelles sur les normes utilisées dans la Déclaration de conformité CE qui est disponible sur Internet à l'adresse suivante :

www.histo-solutions.com

Pour bénéficier de ce niveau de sécurité et travailler sans risques sur le cryostat, l'utilisateur devra se conformer aux instructions et consignes de sécurité données dans le présent mode d'emploi.

4. Caractéristiques techniques



Plage de température d'utilisation (température ambiante) : 18°C à 35°C. Toutes les températures indiquées se réfèrent à une température ambiante de 22°C et une hygrométrie relative maximale de 60%.

Type	-1	-3	-7	-8	-9	-10
Tension nominale ($\pm 10\%$)	240 VAC	120 VAC	240 VAC	240 VAC	100 VAC	100 VAC
Fréquence nominale	50 Hz	60 Hz	60 Hz	50 Hz	60 Hz	50 Hz
Puissance absorbée	2400 VA	2400 VA	2400 VA	2400 VA	2400 VA	2400 VA
Courant de démarrage maxi. pour 5 sec.	25 A eff.	40 A eff.	40 A eff.	40 A eff.	25 A eff.	35 A eff.
Classe de protection	I	I	I	I	I	I
Fusible (type MDA, Bussmann)	T8A	-	T8A	T8A	-	-
resp. coupe-circuit automatique	T10A T1	T15A T1	T10A T1	T10A T1	T15A M3	T15A M3
Degré de contamination ^②	2	2	2	2	2	2
Catégorie de surtension	II	II	II	II	II	II
Quantité de chaleur émise (max.)	2400 J/s	2400 J/s	2400 J/s	2400 J/s	2400 J/s	2400 J/s

Microtome

Type	microtome enfermé dans l'enceinte
Plage des épaisseurs de coupe	0 à 60 μm , en continu
Avance de l'objet	25 mm
Mobilité du porte-couteau (sur le socle)	40 mm
Course verticale	59 mm
Recul de l'objet	oui (en option pour les Etats-Unis)
Dimension maxi. de l'objet	\varnothing 40 mm

Lampe

Version 50 Hz : Osram Dulux S 11 W/21
Version 60 Hz : Osram Dulux S 13 W/21

① selon CECOMAF : temp. phase liquide 45 °C,
temp. d'évaporation : -25 °C

② selon IEC-1010; UL 3101

Cryostat

Dimensions	
Largeur (sans le volant)	790 mm
Largeur (avec le volant)	890 mm
Profondeur (armoire seule)	725 mm
Profondeur (armoire avec connexion du câble secteur)	800 mm
Hauteur (totale)	1 200 mm
Hauteur de travail	1 000 mm
Poids (net, sans accessoires)	168 kg
Poids avec accessoires	170 kg

Indications générales :

Plage de température de service : 0°C à -35°C
Plage de température de stockage : +5°C à +55°C
Hygrométrie relative: 60% max., sans condensation
Hygrométrie pour le stockage : < 60%



**Se conformer au point 6.1 (page 15)
« Conditions d'emplacement » !**

4. Caractéristiques techniques

Équipement frigorifique	CM1900 50 Hz	CM1900 60 Hz
Enceinte cryo		
Plage de température	0 à -35 °C ± 3 K, à une température ambiante de 22 °C	0 à -35 °C ± 3 K, à une température ambiante de 22 °C
Temps de refroidissement jusqu'à -35 °C	4 h env.	4 h env.
Puissance frigorifique ^①	690 W	690 W
Pression d'arrêt	25 bars	25 bars
Facteur de sécurité	3	3
Cryogène*	275 g (± 5 g) cryogène R 404A*	265 g (± 5 g) Cryogène R 404A*
Huile pour compresseurs*	0,6 l EMKARATE RL22S, ICI*	0,6 l EMKARATE RL22S, ICI*
Dégivrage de l'enceinte		
Dégivrage automatique		
Programmable :	oui	oui
Intervalles de dégivrage :	1 dégivrage par 24 h	1 dégivrage par 24 h
Temps de dégivrage :	9 minutes	9 minutes
Coupure automatique du dégivrage manuel :	à -5 °C	à -5 °C
Dégivrage manuel :		
Temps de dégivrage :	9 min	9 min
Coupure automatique du dégivrage manuel :	à -5 °C	à -5 °C
Dispositif de congélation rapide		
Température de refr. maxi. :	-43 °C (+0 K / -2 K)	-43 °C (+0 K / -2 K)
Nombre de stations de congélation rapide :	10	10
Refroidissement de l'objet		
Plage de température	-10 à -50 °C ± 2 K, à une température ambiante de 22 °C	-10 à -50 °C ± 2 K, à une température ambiante de 22 °C
Puissance frigorifique ^①	320 W	320 W
Pression d'arrêt	25 bars	25 bars
Facteur de sécurité	3	3
Cryogène*	210 g (± 5 g) Cryogène R404A*	210 g (± 5 g) Cryogène R404A*
Huile pour compresseurs*	0,4 l alpha 22, Kyodo*	0,4 l alpha 22, Kyodo*
Dégivrage de la tête de l'objet		
Dégivrage automatique	non	non
Dégivrage manuel		
Temps de dégivrage :	10 min	10 min
Coupure automatique du dégivrage manuel :	10 min après obtention de +20 °C	10 min après obtention de +20 °C



***) Le cryogène et l'huile du compresseur ne peuvent être remplacés que par le personnel du service technique autorisé.**

5. Équipement standard

Les variantes suivantes sont disponibles : CM1900 UV avec recul d'objet, en 6 variantes de tension
CM1900 UV sans recul de l'objet (seulement pour les États-Unis)

1	Molette avec marques, antibactérienne	0471 42558
1	bloc de dissipation de la chaleur, fixe	0452 27918
1	tampon de froid pour bloc de dissipation de la chaleur	0452 27919
1	Jeu de plaques à objet	0470 43550
	- 4 plaques à objet, 25mm	0416 19275
	- 4 plaques à objet, 30mm	0370 08587
1	plateau, monobloc	0452 28594
1	cache pour la plaque de congélation rapide	0452 28624
1	support à pinceaux avec attache	0452 28799
1	bac des résidus de coupe	0452 28595
1	jeu d'outils:	0436 43463
	- 1 pinceau, fin	0183 28642
	- 1 Leica-pinceau	0183 30751
	- 1 clé Allen, SW 1.5	0222 10050
	- 1 clé Allen, SW 2.5	0222 04137
	- 1 clé Allen, SW 3.0	0222 04138
	- 1 clé Allen, SW 4.0	0222 04139
	- 1 clé Allen avec tête à rotule, SW 4.0	0222 32131
	- 1 clé Allen, SW 5	0022 04140
	- 1 clé Allen, SW 5 avec poignée	0194 04760
	- 1 clé Allen, SW 6	0222 04141
	- 1 clé à fourche simple, SW 13	0330 33149
	- 1 clé à fourche simple, SW 16	0330 18595
1	flacon de milieu d'enrobage pour congélation OCT (OCT-Compound), 125 ml	0201 08926
1	flacon d'huile réfrigérante, type 407, 50 ml	0336 06098
1	plateau	0452 27913
1	paire de gants de protection, taille M	0340 29011
1	mode d'emploi Leica CM1900 UV -D/E/F/S	0708 37117

Comparez les pièces/accessoires fournis avec ceux portés sur le bordereau et avec votre commande. S'il manque des pièces/accessoires ou qu'ils ne correspondent pas, contactez immédiatement votre agent Leica.



**Différents porte-couteaux peuvent être utilisés sur le CM 1900UV.
Chaque porte-couteau est fourni avec son propre mode d'emploi.**

6.1 Emplacement approprié



Le cryostat ne peut fonctionner correctement que si toutes les parois se trouvent à une distance d'au moins 10 cm des murs et des meubles ou autres équipements qui l'entourent (Cf. « Caractéristiques techniques »).

L'emplacement prévu doit répondre aux conditions suivantes :

- Ne pas être exposé directement aux rayons du soleil.
- Prise de courant sur un rayon de 3 m.
- Pas de courants d'air (dus p.ex. à la climatisation, etc.).
- Sol horizontal, sans inégalités.
- Pas de vibrations transmises par le sol.
- Liberté d'accès au volant.
- Température ambiante env. 22° C.
- L'hygrométrie relative ne doit pas dépasser 60 %.
- Distance de l'armoire aux murs ou meubles :
 - derrière : 10 cm
 - à droite : 20 cm
 - à gauche : 10 cm
- Ne mettre pas l'appareil à la proximité d'appareils émettant de la chaleur.



Une température ambiante trop élevée et une trop forte humidité de l'air réduisent le rendement frigorifique du cryostat et provoquent la formation d'eau de condensation sur celui-ci.

- L'appareil doit être branché exclusivement à une prise secteur qui est mise à la terre.

Longueur du câble secteur : 3,5 m maximum

Rallonge possible : non

6. Installation

6.2 Installation et déplacement ultérieur

- Assurez-vous que l'emplacement choisi correspond bien aux conditions indiquées à la page précédente.
- Déplacez le cryostat sur ses roulettes pour l'amener à l'emplacement choisi.
- Respectez les consignes suivantes :



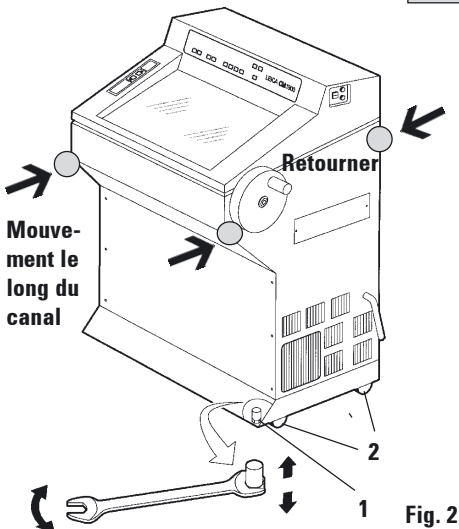
Le cryostat doit toujours être transporté debout ! Si on ne peut éviter de l'incliner, ne jamais dépasser une inclinaison de 40°.

Déplacement sur roulettes

- Les roulettes permettent de déplacer le cryostat sur une courte distance, lorsque le sol ne présente pas d'inégalités. Avant de déplacer l'appareil, visser les béquilles (1) jusqu'en butée à l'aide de la clé de 16 mm fournie avec le cryostat.
- On peut déplacer l'appareil sur ses roulettes d'avant en arrière et inversement (cf. flèches). On ne peut pas faire rouler l'appareil transversalement ; dans ce cas il faut le pousser en faisant très attention.



Lorsqu'on incline le cryostat, il est indispensable de le maintenir sur l'avant (si possible à deux), sinon il risque de basculer ; on s'exposerait à d'importants dégâts sur l'appareil et à des accidents graves pour les personnes effectuant cette manutention.



- Pour déplacer l'appareil sur ses roulettes (2), le saisir par les points matérialisés sur le carter (○).
- On peut utiliser les béquilles pour l'inclinaison **légère** (jamais au-delà de 40°).

A cet effet, sortir les béquilles en les dévissant à l'aide de la clé à fourche (si on doit à nouveau déplacer l'appareil, on rentrera les béquilles en les vissant jusqu'en butée).

Transport à l'aide des mancherons

- Deux double mancherons de transport (3), permettent de soulever l'appareil et de le porter p.ex. pour monter ou descendre un escalier.
Pour fixer ces mancherons, les visser solidement au socle, de chaque côté de l'appareil, en utilisant les trous correspondants (4).
- Vous pouvez commander les poignées à votre agent Leica.

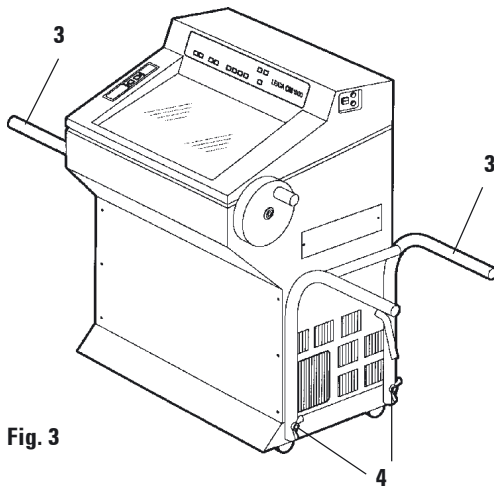


Fig. 3



L'appareil pesant 170 kg, il faut 4 personnes pour le soulever (2 personnes par mancheron).

Transport sur un chariot élévateur

- On peut également transporter l'appareil en le mettant sur un chariot élévateur.
- L'espace libre entre les roulettes (a) est de 540 mm.



Pour transporter le cryostat en toute sécurité sur un chariot élévateur, il faut 3 personnes : l'une tirant le chariot, les deux autres maintenant l'appareil de chaque côté du chariot pour l'empêcher de tomber.



Fig. 4

**Espace libre entre les roulettes
a = max. 540 mm**

- Une fois que le cryostat se trouve à son emplacement définitif, dévisser les béquilles (1) avec la clé de 16 mm (voir fig. 2). Les béquilles sont absolument nécessaires pour le bon équilibre de l'appareil.

6. Installation

6.3 Montage du volant

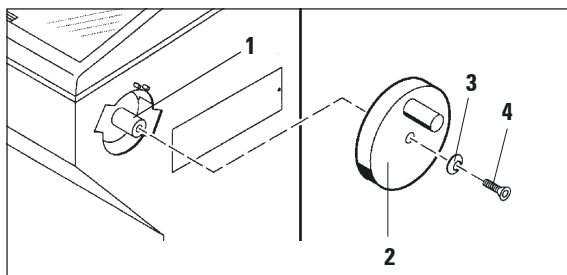


Fig. 5

- Introduire l'axe (1) dans le trou (2) du volant.
- Poser la rondelle bombée (3) sur la vis (4), le côté convexe à droite.
- Serrer la vis (4) à l'aide de la clé Allen de 6 mm.

Pour le démontage, procédez dans l'ordre inverse des opérations.



Ne tournez le volant qu'après refroidissement du cryostat et de l'enceinte !

Fixation/Desserrage du volant

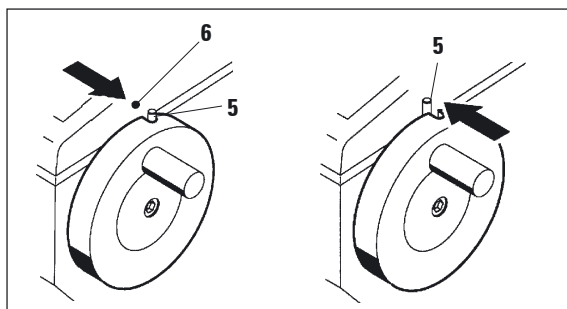


Fig. 6

- Pour pouvoir fixer le volant, amener la poignée en position supérieure, afin que l'ergot (5) se trouve vis à vis du point noir (6). Poussez la tige métallique vers l'extérieur pour la faire entrer dans l'encoche du volant ; essayez éventuellement de déplacer légèrement le volant de sens et d'autre jusqu'à ce que vous sentiez que le dispositif de blocage est enclenché.
- Pour libérer le volant, pousser l'ergot (5) en direction du carter pour le dégager de l'encoche.

6.4 Montage du bloc de dissipation de la chaleur

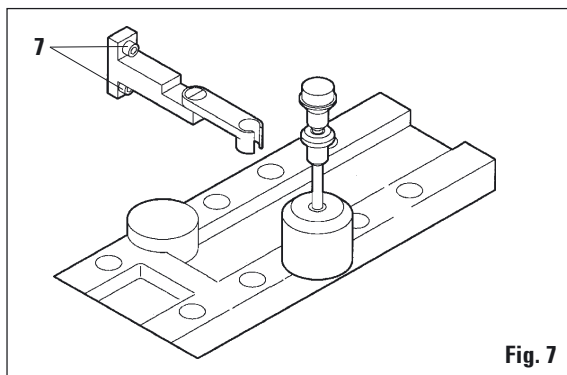


Fig. 7

- Fixer le support du bloc de dissipation de la chaleur avec 2 vis (7) à l'aide d'une clé Allen de 4 mm aux trous prévus sur le paroi de gauche de l'enceinte et mettre le bloc de dissipation de la chaleur en place.

6.5 Mise en place des accessoires

- Mettre le plateau monobloc (1) dans l'enceinte.
- Mettre la cuvette à déchets (2) en place.

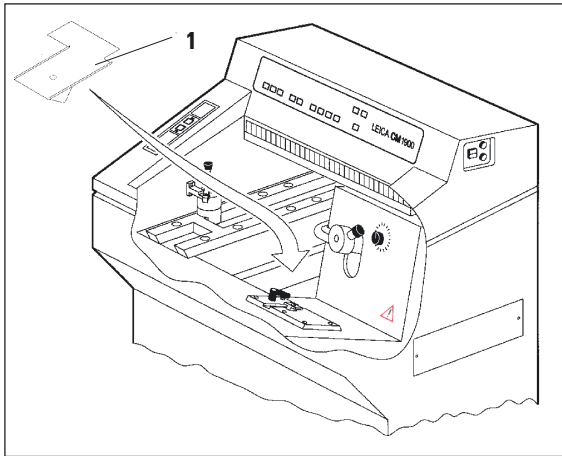


Fig. 8

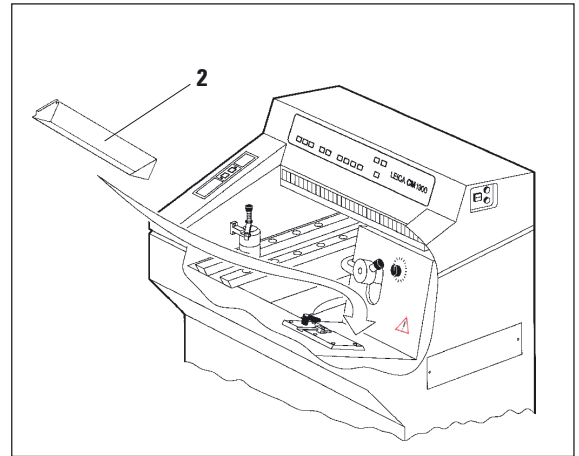


Fig. 9

- Introduire le support à pinceaux avec l'attache – coller la glissière métallique (3) et fixer ensuite le support à pinceaux (4).



Fig. 10

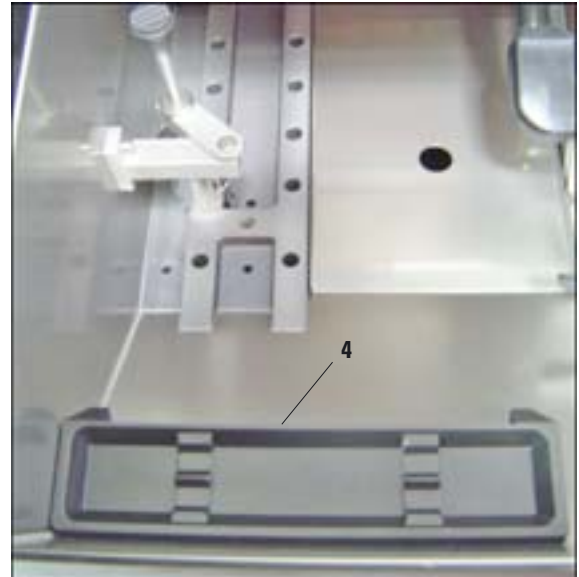


Fig. 11

6. Installation

6.6 Mise en place des accessoires optionnels

- Mettre la cuve à déchets (5) en place.

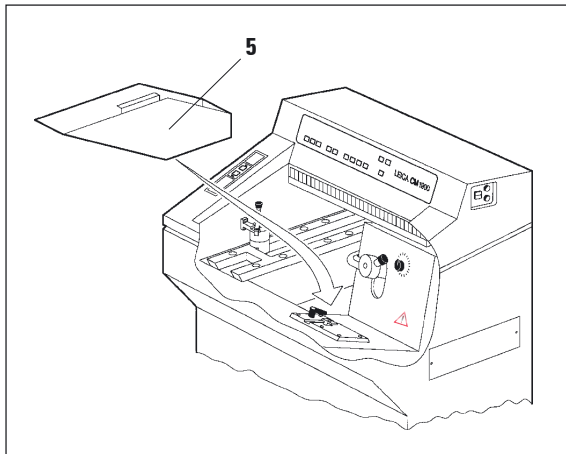


Fig. 12

- Mettre le plateau droit (6) en place.

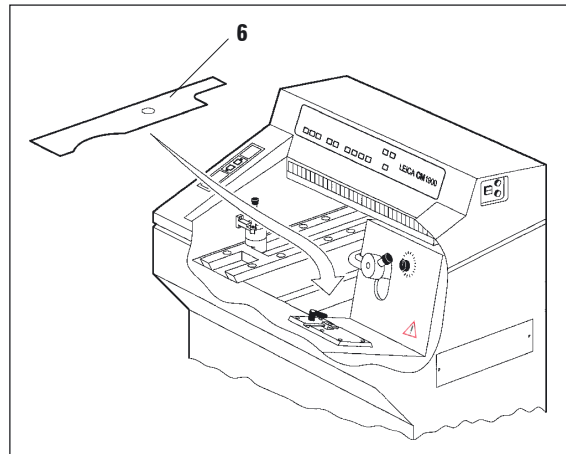


Fig. 13

- Mettre le plateau gauche (7) en place.

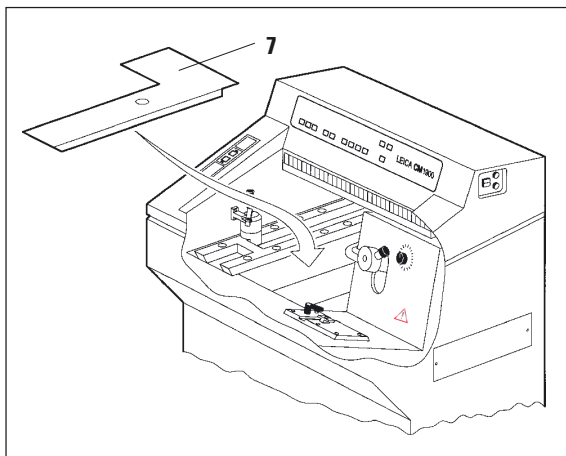


Fig. 14

- Mettre la cuvette à déchets (8) en place.

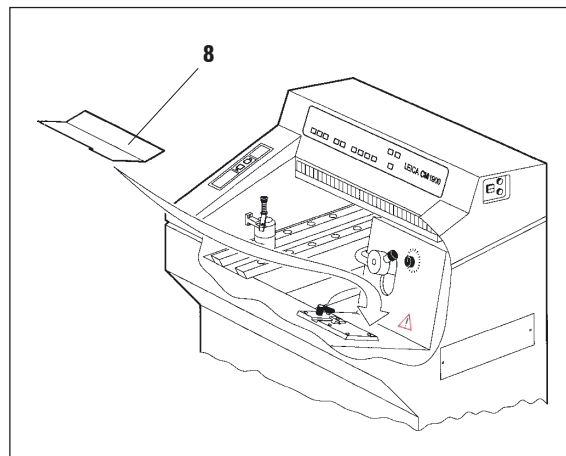
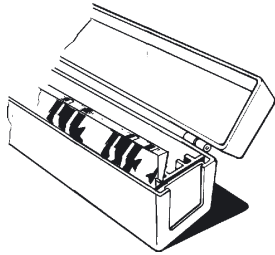


Fig. 15

7.1 Refroidissement du couteau

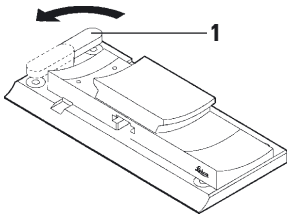


- Ouvrir le coffret du couteau et mettre celui-ci dans l'enceinte, sur le plateau, pour le refroidir.



Le tranchant des couteaux est extrêmement coupant. On maniera donc toujours les couteaux avec les plus grandes précautions. Ne jamais essayer de rattraper un couteau qui tombe.

7.2 Montage de l'embase de porte-couteau



- Ouvrir le levier (1) de serrage du porte-couteau (en le tirant vers soi).

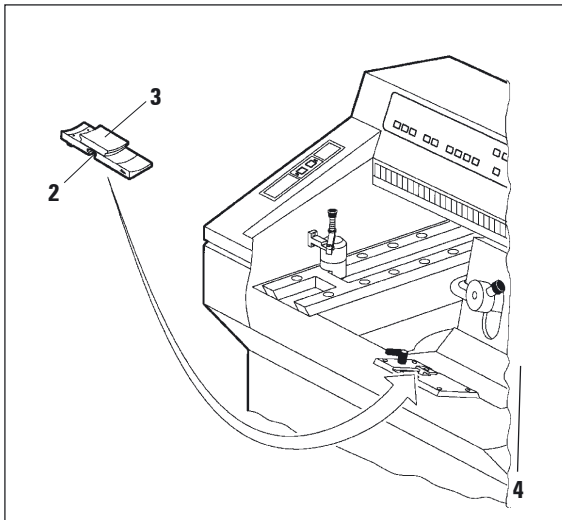
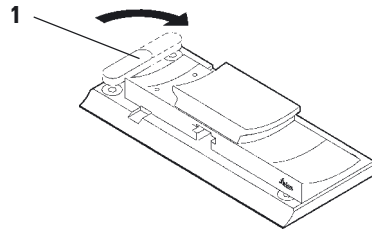


Fig. 16

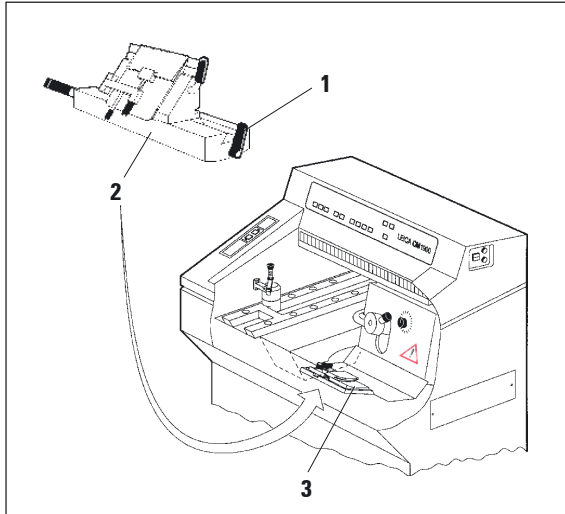
- Glisser la glissière de guidage (2) de l'embase de porte-couteau (3) sur la pièce en T (4) du support de l'embase de porte-couteau, comme indiqué sur le croquis.
- Refermer le levier de serrage (1) en le rabattant vers l'arrière (flèche).



- Si la course du levier est insuffisante pour assurer le serrage, relever le levier pour le déplacer d'un cran.

7. Mise en service du cryostat

7.3 Mise en place du porte-couteau



- Ouvrir le levier de serrage (1) : le relever en dépassant légèrement la position verticale.
- Poser le porte-couteau (2) sur l'embase de porte-couteau (3) comme indiqué sur la figure.
- Refermer le levier de serrage (1) en le rabattant vers soi.

Fig. 17

7.4 Branchement électrique



Ne pas mettre le cryostat en marche s'il n'est pas en position verticale depuis 4 heures au moins. Ce délai est nécessaire pour que l'huile du compresseur qui pourrait s'être déplacée pendant le transport redescende dans le carter. En n'observant pas ce délai on s'exposerait à de graves dégâts.

Lors du démarrage de l'installation frigorifique, la tension ne doit jamais être inférieure à la tension nominale minimale – cf. « Caractéristiques techniques ».
N'oubliez pas que le compresseur a besoin d'un courant de démarrage de 40 à 40 A.
Faites vérifier par un spécialiste que l'installation électrique sur site satisfait aux conditions requises pour un fonctionnement impeccable de l'appareil.
Vous risquez autrement d'importants dégâts !

- Vérifier que la tension et la fréquence utilisées correspondent bien à celles indiquées sur la plaque du constructeur.
- Ne branchez aucun autre consommateur sur le circuit.



L'appareil doit être branché exclusivement à une prise secteur qui est mise à la terre.

7.5 Mise sous tension



Fig. 18

Le coupe-circuit de secteur automatique sert en même temps d'interrupteur principal. Pour activer le coupe-circuit automatique, il faut mettre le commutateur en position de commutation haute ; pour le désactiver, le mettre en position basse. Le commutateur doit être accessible librement.

- Fermer le vitre.



Il est impératif de placer le cache sur la plaque de congélation rapide afin d'empêcher la formation de givre. Toujours couvrir la plaque de congélation rapide pendant les pauses et la nuit.

7.6 Tableaux de commande du CM1900 UV – tableau de commande 1

Affichage de la température actuelle et de la température de consigne du tête de l'objet – l'affichage clignote pendant le dégivrage – affichage alternant LL/ temp. de consigne pour Max Cool ; lorsque les deux points clignotent, le refroidissement est inactif.

Affichage de la température actuelle et de la température de consigne de l'enceinte – l'affichage clignote pendant le dégivrage – lorsque les deux points clignotent, le refroidissement est inactif.

Affichage de l'heure actuelle, de l'heure de dégivrage et messages d'erreur.

Pendant l'affichage de l'heure de dégivrage, les deux diodes clignotent.

Les diodes s'éteignent lorsqu'on verrouille le clavier à l'aide de la touche de verrouillage.

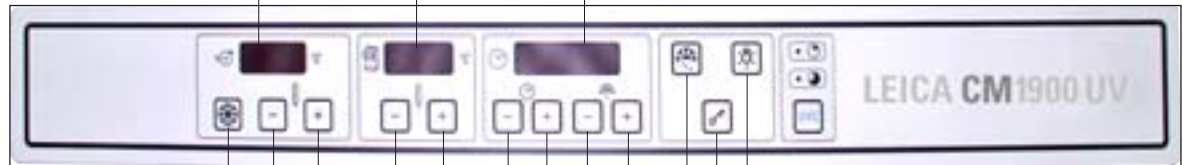


Fig. 19

Touche Max-Cool, sélection directe de la température maxi. de refroidissement de la tête de l'objet

Touches +/- de réglage de la température de la tête de l'objet

Touche +/-, sélection de la température de l'enceinte

Touche +/-, sélection de l'heure réelle

Touche +/-, sélection de l'heure de dégivrage

Touche au cristal de neige pour l'activation du dégivrage à la demande

Pour allumer/éteindre l'éclairage de l'enceinte

Touche de verrouillage/déverrouillage des réglages de l'affichage et d'activation/désactivation de la température de l'objet/l'enceinte

7. Mise en service du cryostat



Désinfection

Durée de 40 min

Durée de 240 min

Pour activer/désactiver la désinfection ou reprendre après interruption



Avant de commencer la désinfection par UV, rabattez sur le côté le dispositif anti-roll pour permettre la désinfection. Il est nécessaire de retirer préalablement de l'enceinte les débris de coupe (par exemple avec un mouchoir en papier imbibé de Cryofect ou d'un désinfectant alcoolisé).

- Leica Cryofect n'est pas disponible dans tous les pays !

Pour pouvoir démarrer la désinfection, il faut que l'écran soit bien fermé.

Appuyez brièvement une fois sur la touche UVC pour activer le mode 40 min

Appuyez longuement une fois sur la touche UVC (4s env.) pour activer le mode 240 min



L'ouverture de l'écran interrompt la désinfection ; pour confirmer l'arrêt de la désinfection, appuyez sur la touche UVC.

Support de congélation rapide avec bloc de dissipation de la chaleur et plaque froide



Tableau de commande 2

Témoin (DEL) – clignote pendant l'avance rapide ; reste éclairé quand l'objet est en fin de course arrière.

Touches de mouvement rapide, à gauche de l'enceinte.

Pour approcher rapidement l'objet du couteau (touche inférieure) ou pour éloigner rapidement l'objet du couteau (touche supérieure).

Témoin (DEL) – s'éclaire quand l'objet est en fin de course avant.

Fig. 19

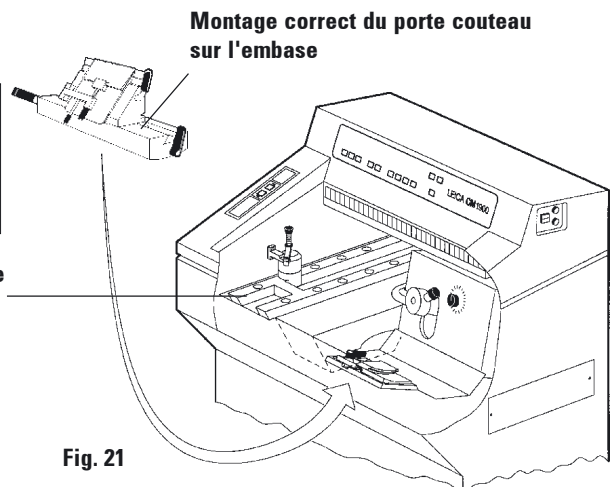


Fig. 21

7.7 Sélection des valeurs



Allumer ou éteindre la lampe

- Appuyer sur la touche correspondante.



Mettre l'horloge à l'heure

- Régler l'heure.
- L'heure donnée par l'horloge est indiquée par l'écran portant le symbole de l'horloge.

Utiliser les touches + et - se trouvant au-dessous de la petite horloge.

En laissant le doigt sur la touche + ou -, la valeur affichée augmente ou diminue en continu (fonction de répétition automatique).



Sélection de la température de l'enceinte

- Présélectionner la température de l'enceinte.
- La température de l'enceinte est indiquée par l'écran portant le symbole du cryostat.

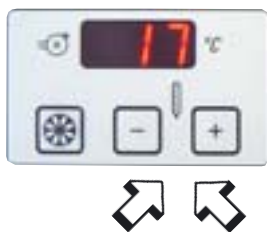
L'afficheur indique normalement la température réelle.

Pour obtenir l'affichage de la température de consigne, appuyer rapidement sur la touche + ou -.

Pour modifier la température de consigne, appuyer sur la touche + ou - selon le cas. En laissant le doigt sur la touche + ou -, la valeur affichée augmente ou diminue en continu (fonction de répétition automatique).

5 secondes après la fin de cette opération l'affichage revient automatiquement à la température réelle.

7. Mise en service du cryostat



Sélection de la température de l'objet

- Présélectionner la température souhaitée pour l'objet.
- La température de l'objet est indiquée par l'écran portant le symbole de la tête de l'objet.

L'afficheur indique normalement la température réelle.

Pour obtenir l'affichage de la température de consigne, appuyer rapidement sur la touche + ou -.

Pour modifier la température de consigne, appuyer sur la touche + ou - selon le cas. En maintenant la pression sur la touche + ou -, on fait défiler vers le haut ou le bas les valeurs de la température de l'objet.

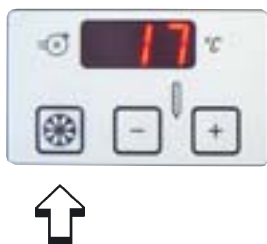
5 secondes après la fin de cette opération l'affichage revient automatiquement à la température réelle.

Température de l'objet - Fonction Max-Cool

- A gauche des touches +/- sur l'écran « température de l'objet », on a une troisième touche portant le symbole d'un cristal de glace.

En appuyant sur cette touche (**Max-Cool**) on sélectionne directement comme valeur de consigne la plus basse température possible pour la tête de l'objet, soit -50° C. L'appareil règle la plus basse température de la tête de l'objet, c'est-à-dire -50°C.

- On annule le réglage **Max-Cool** en appuyant à nouveau sur la touche. L'appareil conserve dans ce cas la température de consigne précédente.
- Le clignotement alternatif de LL et de la température réelle indique que la fonction Max-Cool est active.



Réglage du dégivrage



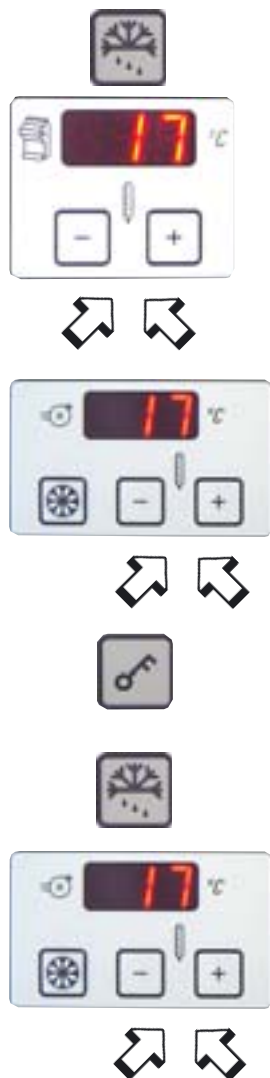
- Sélectionner l'heure à laquelle doit commencer le dégivrage automatique. Le dégivrage automatique s'effectue une fois par 24 heures. On sélectionne l'heure de démarrage du dégivrage à l'aide des touches +/- se trouvant au-dessous du symbole du demi-cristal de glace sur le troisième écran à partir de la gauche (horloge).
- Lorsqu'on appuie rapidement sur la touche + ou -, l'heure choisie pour le début de dégivrage apparaît sur l'afficheur. En même temps, les deux diodes entre les cases de l'afficheur se mettent à clignoter.
- On peut changer l'heure choisie pour le début du dégivrage en appuyant sur la touche + ou - suivant le cas. Le réglage se fait par pas de 15 minutes. En laissant le doigt sur la touche + ou -, la valeur affichée augmente ou diminue en continu (fonction de répétition automatique).



Ne pas oublier de sortir tous les échantillons de l'enceinte avant le dégivrage.

- Quand le dégivrage automatique de l'enceinte commence, la température de la tête de l'objet est réglée entre -10°C et -5°C (réduction du givrage). Le refroidissement de l'objet sur la température de consigne est automatiquement coupé. Ceci est indiqué par le clignotement des deux points sur l'afficheur du refroidissement de l'objet. Le refroidissement de l'objet (réglage sur la température de consigne) se remet en marche automatiquement après un délai de 4 heures lorsque la différence de la température de l'enceinte est de 5 K (Kelvin) par rapport à la température de consigne.
- Vous pouvez cependant remettre le refroidissement de l'objet en fonction, par action sur la touche + ou - de l'écran « refroidissement de l'objet », puis sur la touche « clé ».
- La température du refroidissement de l'objet monte un instant à $+10^{\circ}\text{C}$ puis revient à la température de consigne.

7. Mise en service du cryostat



Dégivrage de l'enceinte à la demande

- Pour activer le dégivrage de l'enceinte, appuyer sur la touche portant le symbole d'un demi-cristal de glace, à gauche au-dessus de la touche « clé ».
- L'appareil émet un bip.
- Appuyer sur la touche + ou - sur l'écran de la température de l'enceinte.
- Intervient alors une séquence de dégivrage de 9 minutes.
- Pendant la durée du dégivrage, l'affichage de température de l'enceinte clignote.
- Pour désactiver le dégivrage de l'enceinte, appuyer à nouveau sur la touche + ou -.
- Quand le dégivrage sur demande commence, la température de la tête de l'objet est réglée entre -10 °C et -5 °C (réduction du givrage). Le refroidissement de l'objet sur la température de consigne est automatiquement coupé. Ceci est indiqué par le clignotement des deux points sur l'afficheur du refroidissement de l'objet.
- Une fois le délai de dégivrage écoulé, le refroidissement de l'objet est remis en fonction après 10 secondes.



Ne pas oublier de sortir tous les échantillons de l'enceinte avant de déclencher le dégivrage.

Dégivrage à la demande du refroidissement de l'objet

- Pour activer le dégivrage du refroidissement de l'objet, appuyer sur la touche portant le symbole d'un demi-cristal de glace, à gauche au-dessus de la touche « clé ».
- L'appareil émet un bip.
- Appuyer sur la touche + ou - de sélection de la température de l'objet.
- Pendant la durée du dégivrage, l'affichage de température de l'objet clignote.
- Pour une durée de 10 minutes la température de la tête de l'objet est réglée à une valeur entre 20°C et 40°C.
- L'appareil rétablit ensuite la température de consigne de l'objet préalablement sélectionnée.
- Pour désactiver le dégivrage de l'enceinte, appuyer à nouveau sur la touche + ou -.



Verrouillage des valeurs sélectionnées

- Pour protéger les valeurs sélectionnées, appuyer pendant 5 secondes sur la touche « clé ».
Une fois qu'on a appuyé sur la touche de verrouillage, il n'est plus possible de changer les valeurs.
- Lorsqu'on veut modifier les valeurs sélectionnées, appuyer de nouveau pendant 5 secondes sur la touche « clé ».
- Lorsque les valeurs sélectionnées sont verrouillées, les diodes entre l'affichage des heures et celui des minutes sont éteints.
- En outre, la touche « clé » sert à l'activation ou désactivation du refroidissement de l'enceinte et de l'objet :
Appuyer sur la touche + ou - du panneau de commande respectif et puis sur la touche « clé ».

Messages d'erreur

- Les messages d'erreur s'affichent sur l'écran de l'horloge.

Message d'erreur E 001 :

Dépassement de température ou rupture de la sonde sur le circuit objet.

Message d'erreur E 011 :

Dépassement de température ou rupture de la sonde sur le circuit enceinte.

- Si l'appareil est exposé pendant un délai prolongé à des températures supérieures à +35°C, p.ex. pendant le transport, il se peut que l'on voit apparaître un message d'erreur indiquant un dépassement de température. Ce message disparaît automatiquement dès que la température de l'appareil tombe au-dessous de 35°C.
Si le message persiste, contacter le Service après-vente.



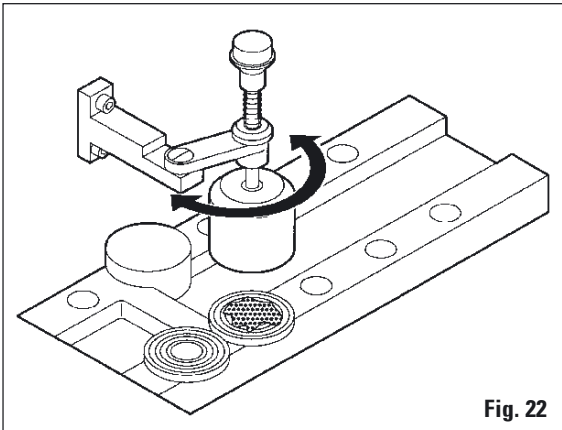
Ne laissez jamais des échantillons dans l'enceinte ! Le cryostat n'a pas été prévu pour la conservation d'échantillons congelés. Les échantillons non fixés coupés dans les cryostats doivent toujours être considérés comme potentiellement contaminés. On prendra donc les mesures de désinfection qui s'imposent (voir chapitre « Nettoyage et désinfection »).

8. Pratique quotidienne

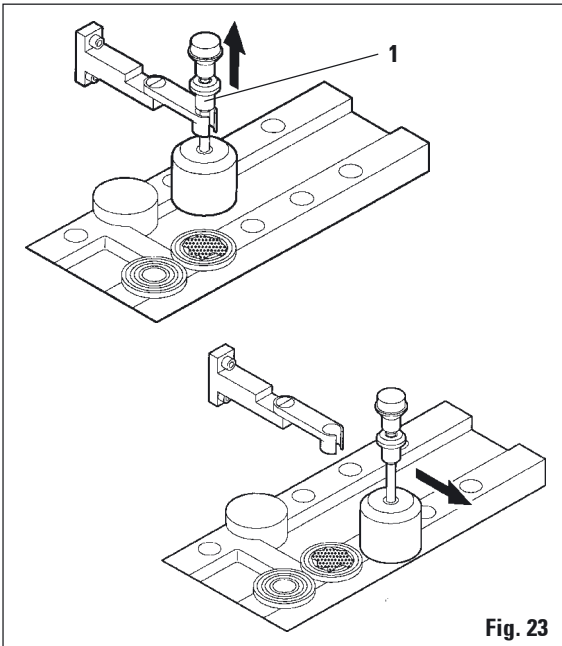
8.1 Sélection de la température de l'enceinte

- Pour sélectionner la température correcte de l'enceinte, cf. le tableau des températures à la page 51.

8.2 Montage des échantillons sur les platines



- Monter les échantillons sur les platines en plaçant celles-ci sur le dispositif de congélation rapide.
- Poser le bloc de dissipation de la chaleur sur l'échantillon pour accélérer le processus.



- Il suffit de faire pivoter le bloc pour l'amener au-dessus d'une platine de la rangée avant. Pour pouvoir le mettre sur une platine de la rangée arrière, relever la bague (1) et sortir le bloc de son support.

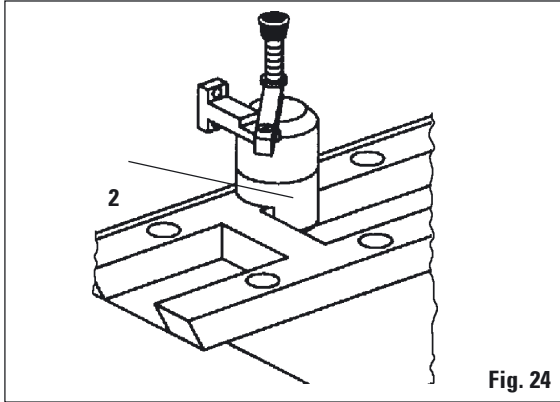


Fig. 24

- Une fois les échantillons congelés sur les platines, remettre le cas échéant le bloc dans son support et le ramener en position de repos sur la plaque froide (2).
- Cette plaque refroidit le bloc de dissipation de la chaleur à la température la plus basse ; on a ainsi la certitude d'obtenir un effet de refroidissement optimal lorsqu'on posera le bloc sur un échantillon.

8.3 Activation / désactivation refroidissement de l'objet

- Pour mettre le refroidissement de l'objet en fonction, il faut appuyer sur la touche + ou - de l'écran « refroidissement de l'objet »
- Pour mettre le refroidissement de l'objet hors fonction, appuyer sur la touche à nouveau.



Pour activer ou désactiver le refroidissement de l'objet ou de l'enceinte, appuyer successivement sur les touches correspondantes. Il ne faut pas appuyer sur les touches simultanément.

8.4 Activation / désactivation du refroidissement de l'enceinte

- Pour mettre le refroidissement de l'enceinte en fonction, il faut appuyer sur la touche + ou - de l'écran « refroidissement de l'enceinte »
- Pour mettre le refroidissement de l'enceinte hors fonction, appuyer sur la touche à nouveau.

8. Pratique quotidienne

8.5 Fixation de l'échantillon dans la tête de l'objet

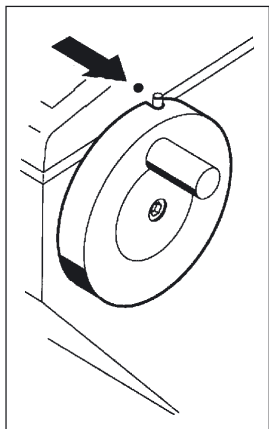


Fig. 25



Si l'on doit changer l'objet alors que le couteau est monté, bloquer le volant et recouvrir le tranchant du protège-doigts.

- Commencer par bloquer le volant :
Amener la poignée en position supérieure. L'ergot doit se trouver en face du repère noir.
- Pousser l'ergot dans l'encoche du volant.
- Essayer de déplacer le volant d'avant en arrière et inversement pour vérifier le crantage.

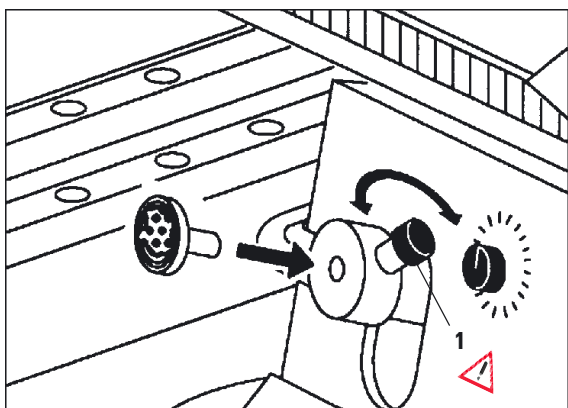


Fig. 26

- Introduire la platine portant l'échantillon congelé dans la tête de l'objet.
- Après avoir dévissé la vis de serrage **(1)** (sens inverse des aiguilles d'une montre), introduire la platine dans la tête de l'objet et resserrer la vis.

8.6 Montage du couteau

- Placer le couteau refroidi au préalable sur son support et le fixer.
Pour plus de détails, veuillez consulter le mode d'emploi des supports de couteaux pour cryostats.



Faites toujours très attention lorsque vous manipulez les couteaux et les lames. Le tranchant est extrêmement coupant ! Le port des gants de protection fournis est obligatoire.

Ne laissez jamais traîner les couteaux et les porte-couteaux avec couteau ou lame montés.

Ne posez jamais un couteau le tranchant en haut.

N'essayez jamais de rattraper un couteau qui tombe.

Si l'on doit changer l'objet alors que le couteau est monté, bloquer le volant et recouvrir le tranchant du protège-doigts.

Pendant les pauses on prend soin de bloquer le volant et de recouvrir le tranchant du protège-doigts.

Un contact prolongé avec les parties froides du cryostat peut provoquer des gelures.

8.7 Approche de l'objet à l'aide du mouvement rapide



- Approcher l'objet du couteau en utilisant les deux touches de mouvement rapide, sur la gauche du carter.
La touche supérieure sert à éloigner l'objet du couteau, la touche inférieure à l'approcher du couteau.
- Pour éloigner l'objet du couteau il suffit d'effleurer la touche de mouvement rapide supérieure. Le cylindre revient alors en position de fin de course arrière.
Pour arrêter le déplacement arrière du cylindre, appuyer sur l'une des deux touches de mouvement rapide.
- Pour approcher l'objet du couteau, appuyer sur la touche de mouvement rapide inférieure.
Garder le doigt sur la touche tant que l'objet doit avancer. (Mesure de sécurité pour éviter que l'objet ne vienne heurter le couteau.)

8. Pratique quotidienne



Ne quittez pas l'objet des yeux pendant que vous appuyez sur la touche. Il faut absolument éviter que l'objet ne vienne heurter le couteau en raison des graves dommages qui pourraient en résulter pour l'échantillon comme pour le système porte-objet et pour le couteau.

8.8 Dégrossissage du bloc



- Lorsque l'objet est approché du couteau, on peut commencer à tailler le bloc jusqu'au plan de coupe souhaité.
Pour la coupe comme pour le dégrossissage, l'épaisseur de coupe se règle au moyen du sélecteur se trouvant en haut, sur la droite du microtome.
- Une fois arrivé au plan de coupe voulu, on peut commencer à prélever les coupes.

8.9 Montage du dispositif anti-roll

- Avant de commencer à prélever les coupes, monter le dispositif anti-roll sur le porte-couteau.
- Ajuster la plaque anti-roll.
Pour plus de détails sur l'ajustage de la plaque anti-roll, veuillez consulter le mode d'emploi du « Support de couteau cryostatique ».



Pour dégraisser le guide anti-roll en verre du porte-couteau CE, CN ou CE-TC, utiliser de l'acétone ou de l'alcool.

8.10 La coupe

Pendant que vous coupez, veillez à ce que la coupe glisse sans se plisser entre la plaque anti-roll et la lame ou la plaque de pression du porte-couteau. Pour le prélèvement des coupes, on a le choix entre deux méthodes :

- **1. Déposer la coupe sur une lame de verre chaude.**

A cet effet, relever la plaque anti-roll et approcher de la coupe, avec précautions, une lame de verre à la température ambiante.

La coupe se décolle et se trouve automatiquement étalée sur la lame à la surface de laquelle elle adhère alors étroitement.

Cette méthode présente toutefois un inconvénient, à savoir qu'on ne peut plus modifier l'orientation de la coupe sur la lame.

- **2. Déposer la coupe sur une lame de verre froide.**

Dans ce cas, on dépose la coupe à l'aide d'un pinceau souple sur une lame refroidie à la température de l'enceinte.

Cette méthode a pour avantage de permettre d'orienter la coupe sur la lame au moyen du pinceau.

Elle a par contre un inconvénient, à savoir que la coupe se pose frippée sur la lame et qu'il faut l'étaler au pinceau.

Lorsqu'on utilise une lame de verre refroidie, il faut de toute façon la réchauffer par en-dessous avec la main une fois que l'échantillon est posé, pour s'assurer que la coupe adhèrera bien à la lame et ne risquera pas de glisser, p.ex. pendant la coloration.



Attention quand vous prélevez les coupes ! Le tranchant du couteau ou de la lame jetable est découvert.

9. Nettoyage et désinfection

9.1 Nettoyage et désinfection



Le microtome étant étanche aux projections d'eau, il est facile d'effectuer une désinfection par vaporisation avec Leica Cryofect®.

Il est possible de déposer le microtome pour le nettoyer ou le désinfecter à fond ou le faire sécher après une panne de courant prolongée.

La lampe UVC d'éradication des germes est une mesure simple et sûre de désinfection ; elle réduit considérablement le risque infectieux.

Toutefois, l'irradiation UV ne saurait remplacer la désinfection chimique régulière de l'enceinte.

En effet, l'efficacité du rayonnement se limite aux surfaces en contact avec les UV.



Désinfection

Durée de 40 min

Durée de 240 min

Pour activer/désactiver la désinfection ou reprendre après interruption



Avant de commencer la désinfection par UV, rabattez sur le côté le dispositif anti-roll pour permettre la désinfection.

Avant d'allumer la lampe UV, enlevez soigneusement de l'enceinte les résidus de coupe (par exemple avec un mouchoir en papier imbibé de Cryofect ou d'un désinfectant alcoolisé).

L'ouverture de l'écran interrompt la désinfection ; pour confirmer l'arrêt de la désinfection, appuyez sur la touche UVC.

Pour pouvoir démarrer la désinfection, il faut que l'écran soit bien fermé.

Appuyez brièvement une fois sur la touche UVC pour activer le mode 40 min

Appuyez longuement une fois sur la touche UVC (4 s env.) pour activer le mode 240 min



Pour la désinfection, observer les précautions qui s'imposent (port de gants, masque, blouse, etc.).

Lors de l'utilisation des produits de désinfection et de nettoyage, observer rigoureusement les consignes de sécurité du fabricant.

Attention : pour dégraisser le guide anti-roll en verre du porte-couteau CE, CN ou CE-TC, utiliser de l'acétone ou de l'alcool.

N'essayez jamais de sécher l'enceinte avec un appareil chauffant. Vous risqueriez de détériorer le système de refroidissement !

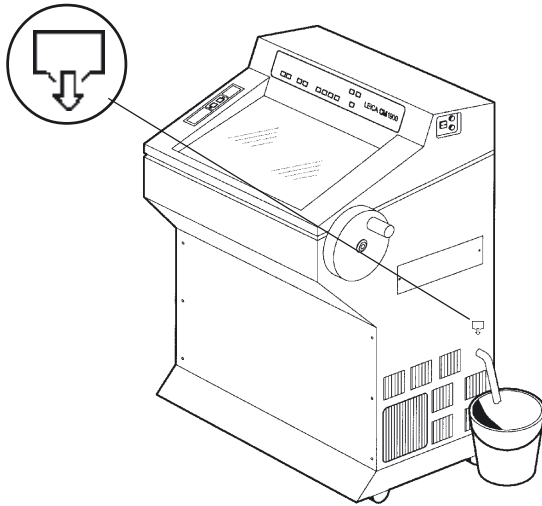


Fig. 27

- Lorsqu'on veut désinfecter le cryostat, commencer par le mettre hors tension et attendre que l'enceinte ait atteint la température ambiante.
- Le microtome étant étanche aux projections d'eau, il n'est pas nécessaire de le sortir de l'enceinte pour désinfecter le cryostat.
- Le produit désinfectant peut être pulvérisé.
- Avant de verser du désinfectant dans le cryostat, placer un seau au-dessous du tuyau de vidange dont la sortie est marquée sur la droite de l'appareil (voir fig. ci-contre).
- Lorsque le désinfectant a agi pendant le délai prescrit, enlever le bouchon du tuyau pour que le produit s'écoule dans le seau.
- Eliminer les produits de nettoyage conformément à la classification de votre laboratoire.

9.2 Remise sous tension



Attendre que l'enceinte soit parfaitement sèche pour remettre l'appareil en marche.

Sinon, risque de givrage !

Les deux plaques de protection du microtome doivent être parfaitement sèches lorsqu'on remet l'appareil sous tension.

Tous les éléments que l'on a sortis du cryostat froid doivent être parfaitement secs avant d'être remis dans l'enceinte.

- Remettez le bouchon dans le tuyau de vidange.

10. Dépose du microtome

10.1 Pour déposer le microtome :



Il n'est pas nécessaire de sortir le microtome de l'enceinte pour la désinfecter.



Avant de procéder à la dépose du microtome, mettre l'appareil hors tension et le débrancher.

Avant de démonter le microtome, enlever la fenêtre à guillotine (voir la page 46) !

Pour déposer le microtome, amener la poignée du volant à sa position la plus basse ; en effet, lorsqu'on sort le microtome la tête de l'objet glisse vers le bas et risque de blesser l'opérateur.

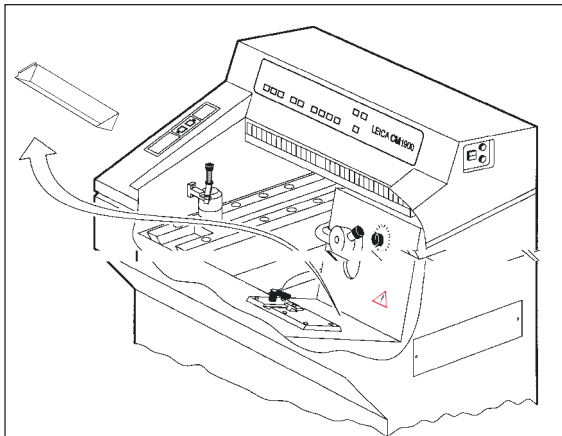


Fig. 28

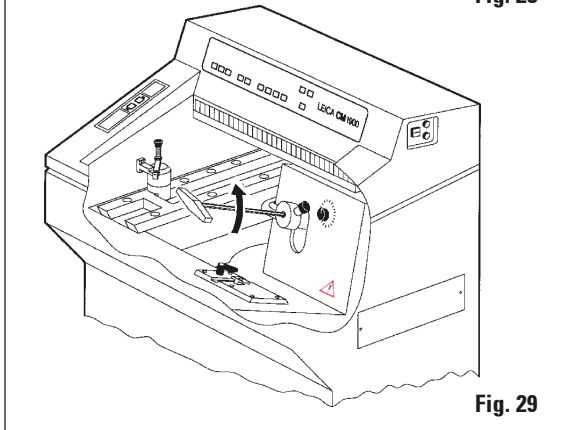


Fig. 29



Un montage ou démontage non conforme du microtome peut entraîner la destruction de la lampe UVC – risque de blessure ! Le cas échéant, le remplacement de la lampe doit être effectué par le service technique ! Il est impératif de faire attention au mercure métallique et de l'éliminer de façon appropriée.

1. Commencer par sortir la cuvette à déchets.
2. Détacher la tête de refroidissement de l'objet à l'aide d'une clé Allen de 5 mm en tournant dans le sens inverse des aiguilles d'une montre.

10. Dépose du microtome

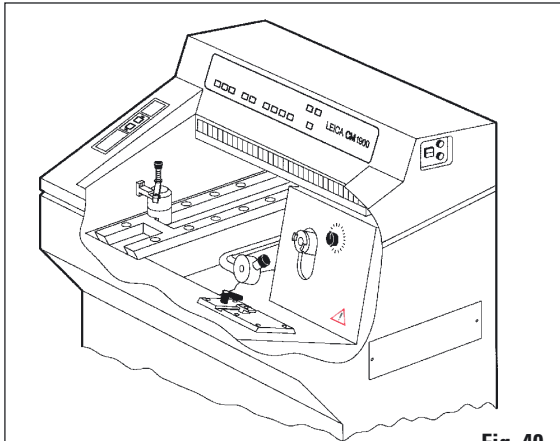


Fig. 40

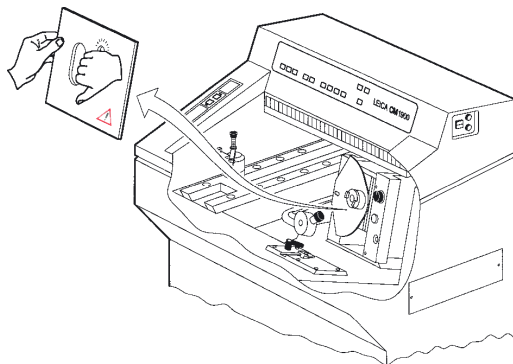


Fig. 31

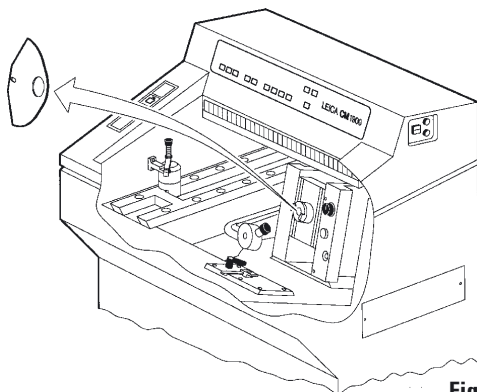


Fig. 32

3. Sortir la tête de refroidissement de l'objet par l'avant en la tirant avec précaution et la poser sur le déposéir, à gauche du microtome.

4. Retirer la plaque de protection du microtome, comme indiqué sur la figure (la main gauche la tient par le bord, les doigts de la main droite sont introduits dans l'ouverture) et la tirer en avant, en remontant.

5. Retirer la plaque en forme de demi-cercle montée sur le cylindre, en la tirant également en avant, en remontant.

10. Dépose du microtome

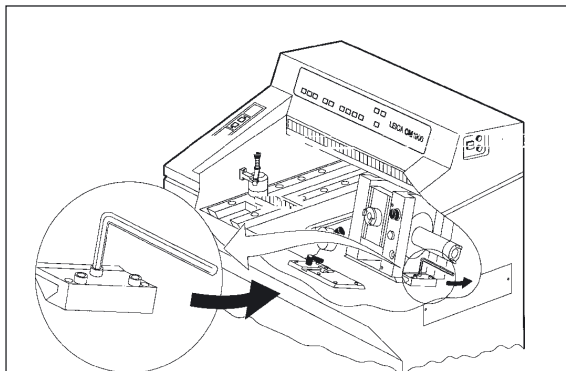


Fig. 33

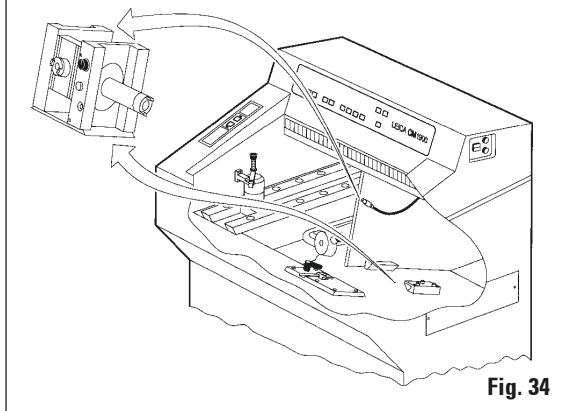


Fig. 34

6. Dévisser la vis du milieu à l'aide d'une clé Allen de 5 mm.

7. Tirer le microtome vers l'avant, juste ce qu'il faut pour avoir accès au câble.
Déconnecter le câble et tirer le microtome vers l'avant en le dégageant de sa glissière. Le sortir de l'enceinte avec précautions.
Attention ! N'oubliez pas le poids du microtome !

11. Montage du microtome dans l'enceinte

11.1 Pour remonter le microtome dans l'enceinte :



S'assurer que le microtome est parfaitement sec avant de le remonter dans l'enceinte. Sinon, l'humidité se transformerait en givre, gênant le fonctionnement et risquant de provoquer des dégâts à l'intérieur du microtome.

Tous les éléments que l'on a sortis du cryostat froid doivent être parfaitement secs avant d'être remis dans l'enceinte.

On s'assurera que l'enceinte est parfaitement sèche avant de remettre le cryostat sous tension (risques de givre).

Si l'on a sorti le microtome de l'enceinte pour le nettoyer ou le désinfecter, observer les consignes de sécurité données au chapitre « Nettoyage/Désinfection ».

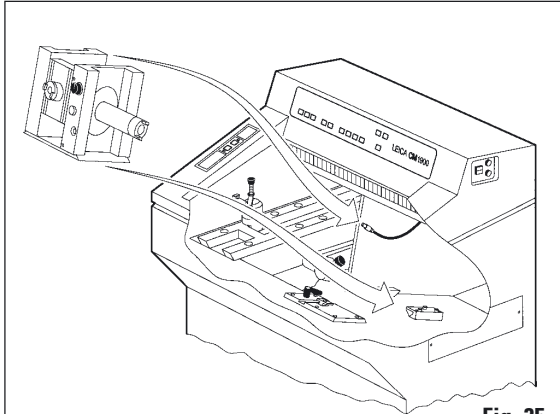


Fig. 35

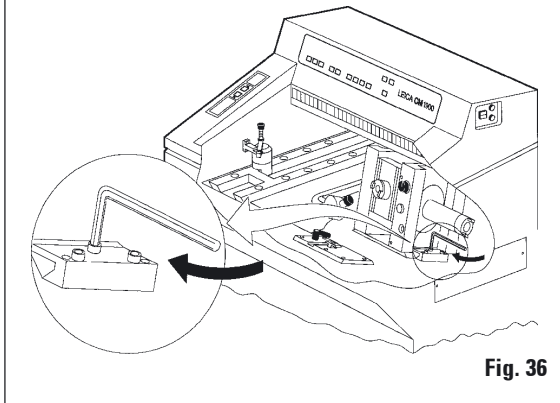


Fig. 36

1. Remettre le microtome dans l'enceinte.
Avant de pousser le microtome à fond sur la glissière, reconnecter le câble.
2. Revisser la vis du milieu à l'aide de la clé Allen de 5 mm. Appuyer le microtome contre le rail gauche de guidage.

11. Montage du microtome dans l'enceinte

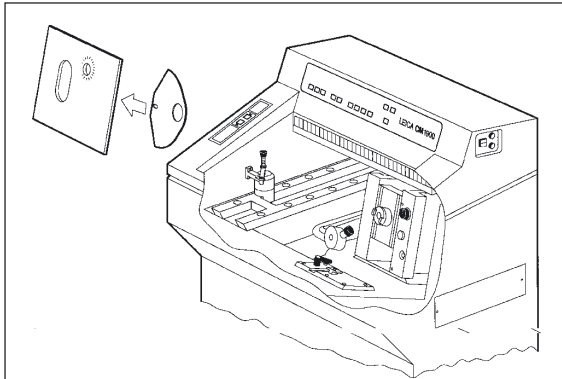


Fig. 37

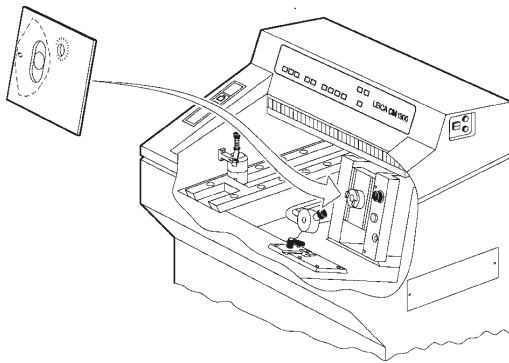


Fig. 38

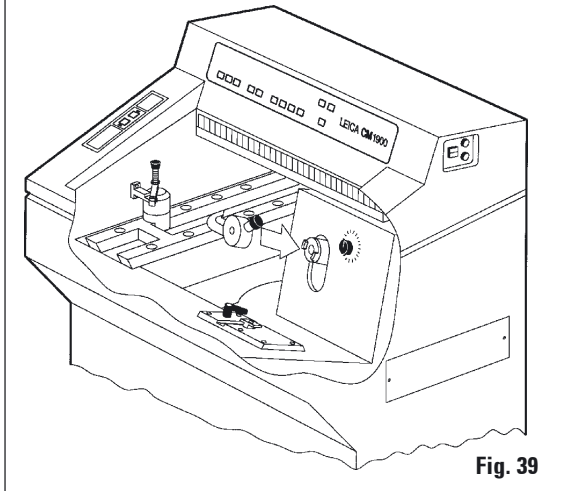


Fig. 39

3. Placer la plaque en forme de demi-cercle contre la face arrière de la plaque de protection du microtome.

4. Les deux plaques se montent ensemble sur le cylindre du microtome.

5. Monter la tête de l'objet sur le cylindre.

11. Montage du microtome dans l'enceinte

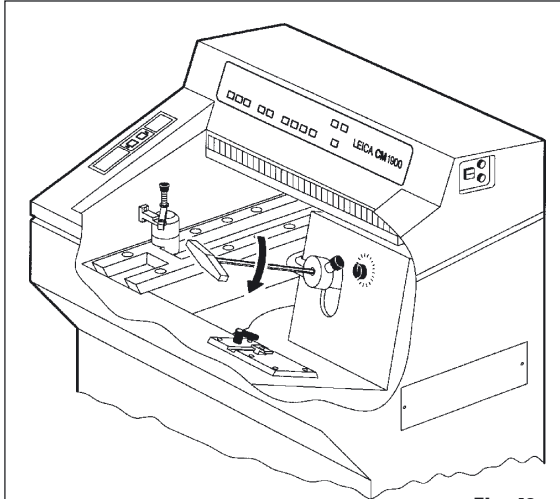


Fig. 40

6. Revisser la tête de refroidissement à l'aide d'une clé Allen de 5 mm.

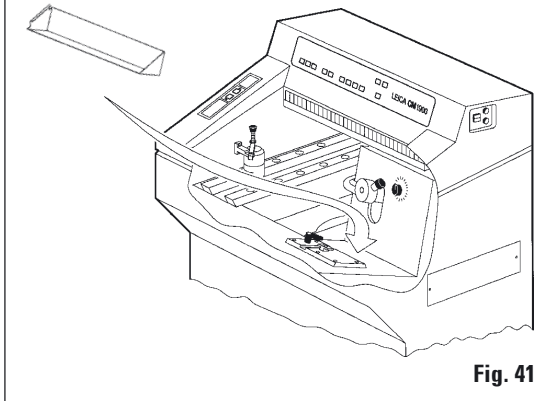


Fig. 41

7. Remettre la cuvette à déchets en place.

12. Entretien

12.1 Généralités

Le microtome ne nécessite pratiquement pas de maintenance. Pour assurer son bon fonctionnement à long terme nous recommandons toutefois d'observer les recommandations suivantes :

- Faire contrôler le microtome au moins une fois par an par un technicien du service après-vente.
- Passer un contrat d'entretien lorsque la période de garantie est écoulée. Veuillez vous renseigner à ce sujet auprès du S.A.V.

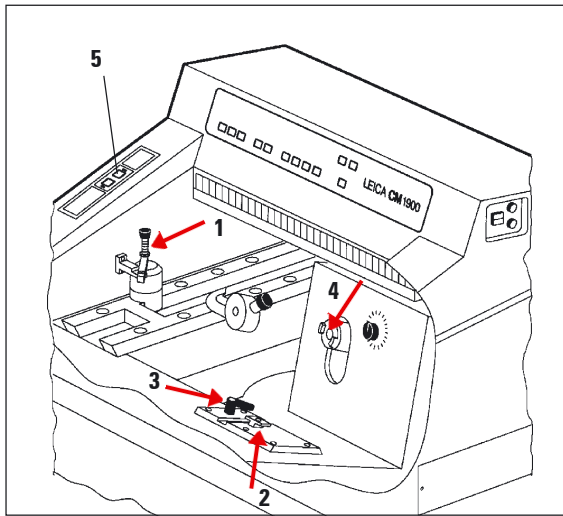


Fig. 42

- Nettoyer l'appareil tous les jours.
- De temps à autre :
Graisser à l'huile pour machines frigorifiques le support du bloc de dissipation de la chaleur (1), la pièce en T (2) et le levier de blocage (3) du support de l'embase de porte-couteau ainsi que le cylindre (4). Pour graisser le cylindre, le faire sortir en appuyant sur la touche de mouvement rapide (5) ; déposer quelques gouttes d'huile sur le cylindre et le ramener en arrière jusqu'en fin de course.
- Si elles sont encrassées (bourres, etc.) nettoyer les lamelles d'entrée d'air du condenseur, se trouvant de chaque côté de l'appareil, au bas du carter, avec un pinceau, une balayette ou à l'aspirateur (en les passant toujours dans le sens des lamelles).



Ne jamais essayer d'effectuer une réparation soi-même. Toute intervention effectuée par une personne autre qu'un technicien autorisé par nous entraîne la perte immédiate de la garantie.

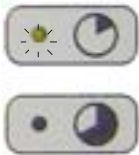
Les réparations ne doivent être réalisées que par un technicien agréé par Leica.

12.2 Remplacement du tube fluorescent/de la lampe UVC



Pour changer la lampe à tube fluorescent : mettre le cryostat hors tension et le débrancher.

Si la lampe est cassée, la faire changer par le service après-vente. Il est très dangereux de manipuler les lampes cassées ou ébréchées. Il est impératif de faire attention au mercure métallique et de l'éliminer de façon appropriée.

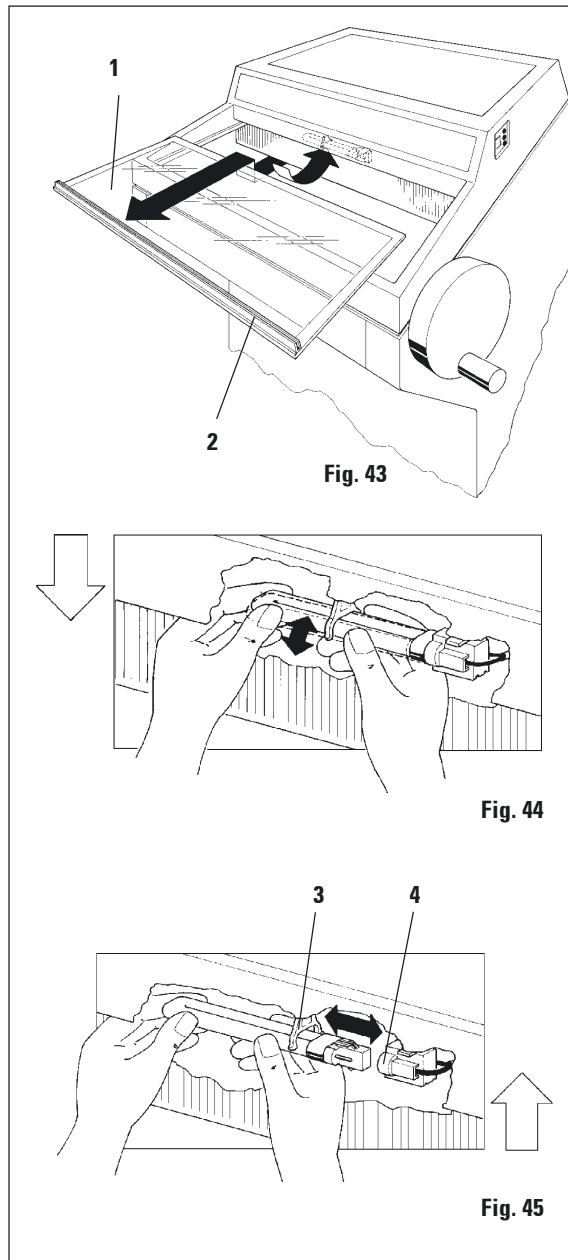


La durée de vie d'une lampe UVC est d'environ 9 000 heures. Tout couplage dure env. 1 heure plus la durée de service (40 min ou 240 min). Si les deux DEL (de désinfection courte et longue) clignotent alternativement dans le tableau de commande 1, cela signifie qu'il faut remplacer la lampe.



Lors de la livraison d'une lampe UVC neuve, vous recevez des informations spécifiques concernant son remplacement.

12. Entretien



- Saisir la fenêtre coulissante (1) par le rebord (2), la soulever légèrement et la sortir en la tirant obliquement vers l'avant.

Pour enlever la lampe :

- La lampe est montée derrière le capot.
- Tâter pour trouver la lampe qui n'est pas visible.
- Sortir la lampe du clip (3) en exerçant une légère poussée vers la gauche, en descendant.
- Tenir la lampe à deux mains et la sortir de la monture (4) en la poussant vers la gauche.



Ne jamais monter de lampe d'un type autre que la lampe d'origine.

Pour remettre une lampe neuve :



Type :
(240 V / 50 Hz) OSRAM DULUX S - 11 W
(120 V / 60 Hz) OSRAM DULUX S - 13 W

- Monter la lampe dans la position indiquée par la figure ci-contre et l'enfoncer jusqu'à crantage dans la douille.

13. Dysfonctionnements et remèdes

Problème	Cause	Remède
Givre sur les parois de l'enceinte et sur le microtome.	Le cryostat est exposé aux courants d'air (portes et fenêtres ouvertes, climatisation). Buée venant de la respiration.	Changer le cryostat de place. Se mettre un masque devant la bouche.
Les coupes ne sont pas nettes.	L'objet n'est pas suffisamment froid. La plaque anti-roll n'est pas assez froide et fait fondre la coupe.	Sélectionner une température plus basse. Attendre que le couteau et/ou la plaque anti-roll soient refroidis à la température de l'enceinte.
Les coupes se rompent, sont fissurées.	L'objet est trop froid.	Sélectionner une température plus élevée.
Les coupes s'étirent mal.	Charge statique/courant d'air. L'objet n'est pas suffisamment froid. Trop grande surface. La plaque anti-roll n'est pas ajustée correctement. La plaque anti-roll n'est pas orientée correctement sur le tranchant. L'angle de dégagement n'est pas correct. Le tranchant est émoussé.	Remédier à la situation. Sélectionner une température plus basse. Tailler le bloc pour obtenir des arêtes parallèles, augmenter l'épaisseur de coupe. Réajuster la plaque anti-roll. Orienter la plaque correctement. Choisir l'angle de dégagement correct. Utiliser une autre partie du tranchant.
Les coupes s'évalent mal bien que la température sélectionnée soit correcte et que l'ajustage de la plaque anti-roll soit bon.	Le couteau ou la plaque ne sont pas propres. Le bord de la plaque anti-roll est abîmé. Le tranchant est émoussé.	Essuyer avec un chiffon ou un pinceau secs. Remplacer la plaque anti-roll. Utiliser une autre partie du tranchant.
Les coupes s'enroulent sur la plaque anti-roll.	La plaque anti-roll est trop près du tranchant.	Rapprocher la plaque anti-roll du tranchant.
Bruit de frottement pendant la coupe et le retour de la tête de l'objet en arrière.	La plaque anti-roll est trop loin du tranchant et frotte sur l'objet.	Rapprocher la plaque anti-roll du tranchant.

13. Dysfonctionnements et remèdes

Problème	Cause	Remède
Coupes ondulées.	Le tranchant est abîmé. Le bord de la plaque anti-roll est abîmé.	Utiliser une autre partie du tranchant. Remplacer la plaque anti-roll.
Broutage pendant la coupe.	L'objet est mal fixé sur la platine. La platine n'est pas serrée correctement. Le couteau n'est pas serré correctement. Les coupes sont trop épaisses et l'échantillon s'est détaché de la platine. L'objet est très dur et n'est pas homogène. Le tranchant est émoussé. La géométrie du couteau n'est pas correct. L'angle de dégagement n'est pas correcte.	Recongeler l'objet sur la platine. Vérifier le serrage de la platine. Vérifier le serrage du couteau. Recongeler l'objet sur la platine. Modifier le réglage de l'épaisseur de coupe. Réduire, le cas échéant, la surface de coupe. Utiliser une autre partie du tranchant. Choisir un couteau de géométrie appropriée. Choisir l'angle de dégagement correct.
La plaque anti-roll et le couteau s'embuent lorsqu'on les nettoie.	Le pinceau, la pince et/ou le chiffon sont trop chauds.	Les conserver sur le plateau dans l'enceinte.
La plaque anti-roll a été abîmée après l'ajustage.	La plaque est trop haut au-dessus du tranchant. On a ajusté en rapprochant la plaque du couteau.	Remplacer la plaque. Faire attention la prochaine fois.
Coupes alternativement épaisses et minces.	La température sélectionnée ne convient pas au tissu. La géométrie du couteau ne convient pas à l'échantillon. Givre sur le dos du couteau. On ne tourne pas le volant régulièrement ou pas à la bonne vitesse. Le couteau n'est pas serré correctement. Le porte-échantillon n'est pas serré correctement. On a déposé le milieu d'enrobage sur la platine froide. L'échantillon risque alors de se détacher de la platine après congélation.	Sélectionner la température correcte. Utiliser un couteau de géométrie différente (c ou d). Éliminer le givre. Adapter la vitesse. Vérifier le serrage du couteau. Vérifier le serrage de la platine. Déposer le produit sur la platine à la chaleur de la main ; poser l'échantillon dessus et faire congeler.

13. Dysfonctionnements et remèdes

Problème	Cause	Remède
	Le tranchant est émoussé. L'épaisseur de coupe choisie n'est pas correcte. L'angle de dégagement n'est pas correcte. On a remonté le microtome dans l'enceinte alors qu'il n'était pas parfaitement sec. L'échantillon est desséché.	Utiliser une autre partie du tranchant. Adapter l'épaisseur de coupe. Modifier l'angle de dégagement. Essuyer le microtome qui doit être parfaitement sec. Préparer de nouveaux échantillons.
Le tissu adhère à la plaque anti-roll.	La plaque anti-roll est trop chaude ou mal ajustée. Dépôt gras sur le coin ou le bord de la plaque anti-roll. La plaque anti-roll n'est pas fixée correctement. Taches de rouille sur le couteau.	Refroidir ou réajuster la plaque anti-roll. Nettoyer la plaque anti-roll. Fixer la plaque correctement. Enlever la rouille.
Les coupes lisses s'enroulent lorsqu'on relève la plaque anti-roll.	La plaque anti-roll est trop chaude.	Refroidir la plaque anti-roll.
Les coupes se déchirent ou se partagent.	La température est trop basse pour le tissu coupé. Le tranchant est émoussé, il y a des crasses, de la poussière, du givre ou de la rouille sur le couteau. Le bord avant de la plaque anti-roll est abîmé. Il y a des inclusions dures dans le tissu. Le dos du couteau n'est pas propre.	Sélectionner une autre température et attendre. Supprimer la cause. Remplacer la plaque anti-roll. - - - Nettoyer.
Avance irrégulière ou inexacte.	Le microtome n'était pas complètement sec lorsqu'on a mis le refroidissement en marche ; il y a du givre sur le mécanisme micrométrique. Le microtome a un défaut.	Déposer le microtome et le sécher. Appeler le service après-vente.
Le cryostat ne fonctionne pas.	La prise n'est pas connectée correctement. Les fusibles sont défectueux ou le coupe-circuit automatique intervient.	Vérifier la connexion de la prise. Changer les fusibles ou remettre le coupe-circuit automatique en fonction. S'il n'est possible de le remettre en fonction, appeler le service après-vente.

13. Dysfonctionnements et remèdes

Problème	Cause	Remède
Le retrait de la platine n'est pas possible.	Il y avait de l'humidité sur la platine qui est collée par le givre au support de congélation rapide ou à la tête de l'obj.	Humecter le point de contact avec de l'alcool concentré.
Le refroidissement de l'objet est inefficace ou insuffisant.	Le tuyau de vidange n'est pas bouché. Le compresseur est défectueux. Fuite sur le système de refroidissement.	Mettre un bouchon sur le tuyau. Appeler le service après-vente.
Formation de gouttelettes sur la vitre de la fenêtre coulissante.	L'hygrométrie et la température ambiante sont trop élevées.	Appeler le service après-vente.
Le refroidissement de l'objet est inefficace ou insuffisant.	Le compresseur est défectueux. Fuite sur le système de refroidissement.	Appeler le service après-vente.
L'éclairage de l'enceinte ne fonctionne pas.	La lampe est défectueuse. L'interrupteur est défectueux.	Appeler le service après-vente. Appeler le service après-vente.
Les deux DEL de désinfection clignotent alternativement.	Les tubes UV ne produisent plus le rayonnement UV.	Remplacer les tubes UV conformément à la notice explicative.

14. Tableau des températures (-°C)

Type de tissu	-10°C – -15°C	-15°C – -25°C	-25°C – -35°C
Capsule surrénale	*	*	
Moelle osseuse		*	
Cerveau		*	
Vessie		*	
Sein, fortement adipeux			*
Sein, faiblement adipeux		*	
Cartilage	*	*	
Col de l'utérus		*	
Tissu adipeux			*
Cœur et vaisseaux		*	
Intestin		*	
Rein		*	
Larynx		*	
Lèvre		*	
Foie		*	
Poumon			*
Ganglion lymphatique		*	
Muscle		*	
Nez		*	
Pancréas		*	
Prostate		*	
Ovaire		*	
Colon et rectum		*	
Peau avec graisse			*
Peau sans graisse		*	
Rate ou tissu imprégné de sang		*	
Testicule	*	*	
Thyroïde		*	
Langue		*	
Curetage utérin	*		

Bien que reposant sur des années d'expérience, les températures indiquées dans ce tableau ne sont données qu'à titre indicatif. La température doit le plus souvent être adaptée individuellement au tissu.

15. Accessoires optionnels

15.1 Dispositif d'orientation de l'objet

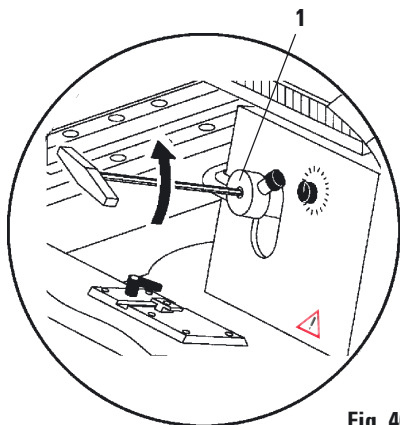


Fig. 46

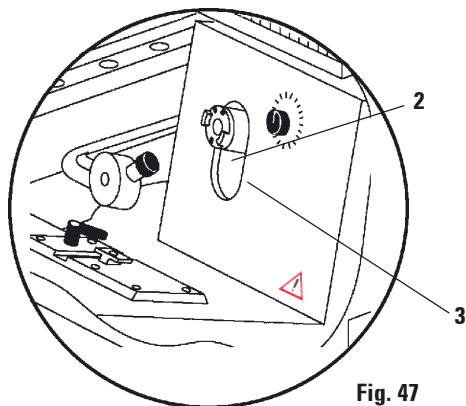


Fig. 47

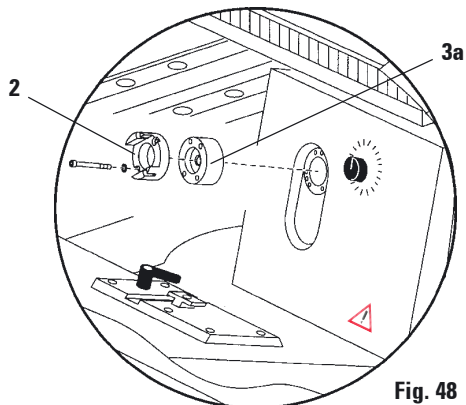


Fig. 48

Montage du dispositif d'orientation de l'objet :

1. Détacher la tête de refroidissement de l'objet **(1)** à l'aide d'une clé Allen de 5 mm en tournant la vis dans le sens inverse des aiguilles d'une montre.
2. Sortir la tête de refroidissement de l'objet **(1)** par l'avant en le tirant avec précaution et la poser sur le fond de l'enceinte.
3. Dévisser les 4 vis de la bague d'isolation **(2)** à l'aide d'une clé Allen de 3 mm. Enlever la bague d'isolation et l'adaptateur long **(3)**.
4. Placer la bague d'isolation **(2)** sur l'adaptateur court **(3a)** du dispositif d'orientation de l'objet et fixer les deux composants dans les orifices du cylindre à l'aide des 4 vis courtes prévues.
5. Placer la tête de refroidissement de l'objet **(1)** sur la bague d'isolation **(2)** et la visser à l'aide d'une clé Allen de 5 mm.

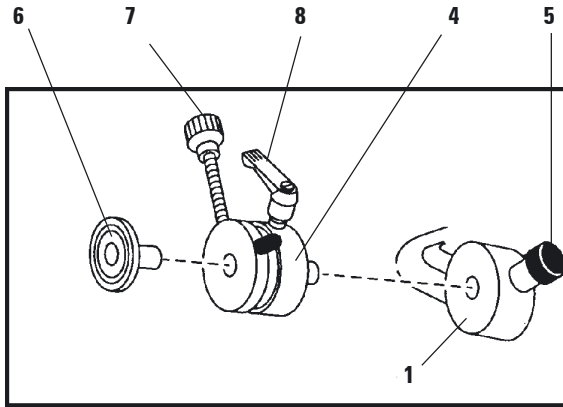


Fig. 49

6. Mettre le dispositif d'orientation de l'objet (4) dans la tête de refroidissement (1) et le fixer à l'aide de la vis de serrage (5).
7. Introduire la platine (6) et fixer à l'aide de la vis de serrage (7).
8. Lorsque le levier de fixation (8) est en position ouverte, la platine peut être orientée. Refermer le levier (8) après l'orientation.

15.2 Thermobloc

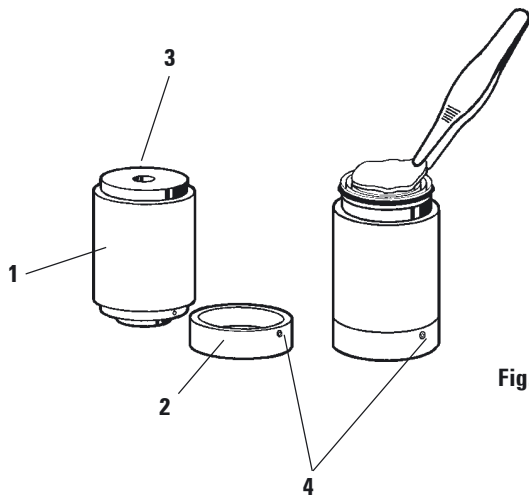


Fig. 50

- Le thermobloc (1) permet de détacher plus facilement l'échantillon congelé de la platine.
- Placer le couvercle (2) sur la face du thermobloc opposée à l'orifice correspondant à la platine.
- Introduire la tige de la platine dans l'orifice correspondant (3).
- Au bout de 20 secondes, on peut détacher l'échantillon à l'aide d'une pince.
- Si le couvercle tient mal, resserrer la vis (4). Attention de ne pas serrer trop fort.
- Après avoir enlevé l'échantillon, sortir le thermobloc de l'enceinte.



On conservera toujours le thermobloc en dehors de l'enceinte, à la température ambiante ; on ne le place dans l'enceinte que pour détacher l'échantillon de la platine.

16. Références pour la commande, accessoires optionnels

Embase de porte-couteau	041926140
Porte-couteau CN	041933993
Plaque d'appui	041919426
Plaque d'appui pour couteaux longs	041919427
Système anti-roll, 50 mm	041933981
Guide anti-roll	041933816
Porte-couteau CE - lames minces	041933990
Porte-couteau CE - lames larges	041933991
Porte-couteau CE	041933992
Plaque de pression arrière, lame large , 22°	050229553
Plaque de pression arrière, lame mince , 22°	050229551
Système de guide anti-roll, entretoise de 70 mm à 100 µm (standard)	041933980
Système de guide anti-roll, entretoise de 70 mm à 50 µm	041937258
Système de guide anti-roll, entretoise de 70 mm à 150 µm	041937260
Plaque anti-roll en verre - 70 mm	041933813
Guide anti-roll, complet (bras mobile et système de guide anti-roll, 70 mm à 100 µm)	041935693
Porte-couteau CE-TC	041932073
Platine, ø 20 mm	037008636
Platine, ø 25 mm	041619275
Platine, ø 40 mm	037008587
Platine, ø 40 mm	037008637
Platine, ø 55 mm	041926491
Platine, 50x80 mm	041926750
Bloc de transport	041638207
Bloc de dissipation de la chaleur	045227918
Bloc de dissipation de la chaleur	044326836
Bloc thermique	039818542
Prisme de la tête de l'objet 90°	044325949
Logement de porte-échantillon	045228800
Adaptateur Miles	043626747

16. Références pour la commande

Kit antistatique pour porte-couteau CE, lame mince	080037739
Kit antistatique pour porte-couteau CE lame large	080037740
Jeu de plaques d'enrobage, 18 mm	020139116
Jeu de plaques d'enrobage, 24 mm	020139117
Jeu de plaques d'enrobage, 40 mm	020139118
Platine réfrigérante/Bloc de dissipation de la chaleur	020139119
Barre d'enrobage cryotechnique, 4x18 mm	020139120
Barre d'enrobage cryotechnique, 4x24 mm	020139121
Barre d'enrobage cryotechnique, 3x40 mm	020139122
Platine, carrée 28 mm	020139123
Platine, carrée 36 mm	020139124
Bloc de dissipation de la chaleur	020139125
Conteneur pour platines	020139126
Spatules d'orientation de l'objet, 8 pièces	020139127
Ensemble collecteur, avec conteneur à déchets en métal	045228763
Coffret avec systèmes d'enrobage	020140670
Conteneur de colorant Easy Dip, blanc	071240150
Conteneur de colorant Easy Dip, rose	071240151
Conteneur de colorant Easy Dip, jaune	071240153
Conteneur de colorant Easy Dip, bleu	071240154
Rack de coloration Easy Dip, gris	071240161
Gants de protection, taille S	034040859
Gants de protection, taille M	034029011
Milieu d'enrobage pour congélation OCT	020108926
Huile réfrigérante, type 407, 250 ml	033606100
Leica Cryofect, 4 x 250 ml	038736193
Tubes UVC	047140422

17. Certificat de Décontamination (copie originale)

Cher client,
tout produit retourné à Leica Microsystems ou entretenu sur site doit être nettoyé et décontaminé de façon appropriée. Veuillez remplir soigneusement ce certificat et l'annexer au produit retourné ou le remettre au technicien du SAV. L'ouverture des colis en retour ou l'entretien sur site n'ont lieu qu'après réception du certificat de décontamination par notre société ou le technicien du SAV. Les produits retournés que notre société considère potentiellement dangereux sont immédiatement renvoyés à l'expéditeur en port dû.

Remarque : les couteaux du microtome doivent être emballés dans la boîte appropriée.

Description

Nom/Modèle

N° Fabr.

N° Cat.

Quantité



Cochez la réponse A, le cas échéant. Sinon, répondez à toutes les questions de la partie B et donnez aussi les informations supplémentaires requises.

A Oui Cet appareil n'est entré en contact avec des échantillons biologiques non fixés.

B 1 L'intérieur ou l'extérieur de cet appareil ont été soumis aux substances dangereuses suivantes :

Oui Non

Sang, liquides corp., échantillons pathologiques

Autres informations :

Autres substances biologiques dangereuses

Mat. ou substances chim. dangereuses pour la santé

Autres substances dangereuses

2

Cet appareil a été nettoyé et décontaminé :

Oui Non

Si oui, avec quelles méthodes :

Autres informations :

Si non*, veuillez en indiquer les motifs :

* ne pas procéder au retour sans l'autorisation écrite de Leica Microsystems.

3

Oui Non

Cet appareil a été préparé pour que son maniement et son transport soient sans danger. Le cas échéant, utilisez l'emballage d'origine.

17. Certificat de Décontamination (copie originale)

Important - Pour l'acceptation du colis en retour :

veuillez annexer au colis une copie de ce certificat ou le remettre au technicien du SAV. La responsabilité du renvoi du colis par Leica, au cas où cette attestation manquerait ou serait insuffisamment remplie, incombe à l'expéditeur.

Pour toute question, contactez votre filiale Leica la plus proche.

Leica, à usage interne : le cas échéant, indiquez les numéros de tâche, d'autorisation de retour de produit (RAN) et d'autorisation de retour (RGA) :

Numéro de tâche : _____

SU Autorisation de retour de produit (RGA) : _____

BU Numéro d'autorisation de retour (RAN) : _____

Date/Signature

Nom

Position

eMail

Institut

Service

Adresse

Téléphone

Télécopie



MICROSYSTEMS

Leica Microsystems Nussloch GmbH

Heidelberger Str. 17-19

69226 Nussloch, Germany

Phone: ++49 (0) 6224 143 0

Fax: ++49 (0) 6224 143 200

www.leica-microsystems.com

18. Garantie et service après-vente

Garantie

Leica Microsystems Nussloch GmbH garantit que le produit contractuel livré a fait l'objet d'un contrôle de qualité approfondi basé sur les normes de vérification internes de Leica, que le produit est sans défaut et qu'il comporte toutes les spécifications techniques garanties et/ou les caractéristiques convenues. L'étendue de la garantie dépend du contenu du contrat. Seules s'appliquent les conditions de garantie de votre société de vente de produits Leica compétente ou de la société qui vous a livré le produit contractuel.

Informations pour le service après-vente

Si vous avez besoin d'une intervention du service technique ou de pièces de rechange, veuillez contacter votre agent ou votre vendeur Leica, qui vous a vendu l'appareil.

Il est nécessaire de communiquer les données suivantes de l'appareil :

- Description du modèle et numéro de série de l'appareil.
- Lieu d'implantation de l'appareil et personne à contacter.
- Raison de la demande d'intervention du SAV.
- Date de livraison.

Mise hors service et mise au rebut

L'appareil ou pièces détachées de l'appareil doivent être mis au rebut conformément aux dispositions légales respectives en vigueur.
Les tubes UV doivent faire l'objet d'une procédure d'élimination spéciale.